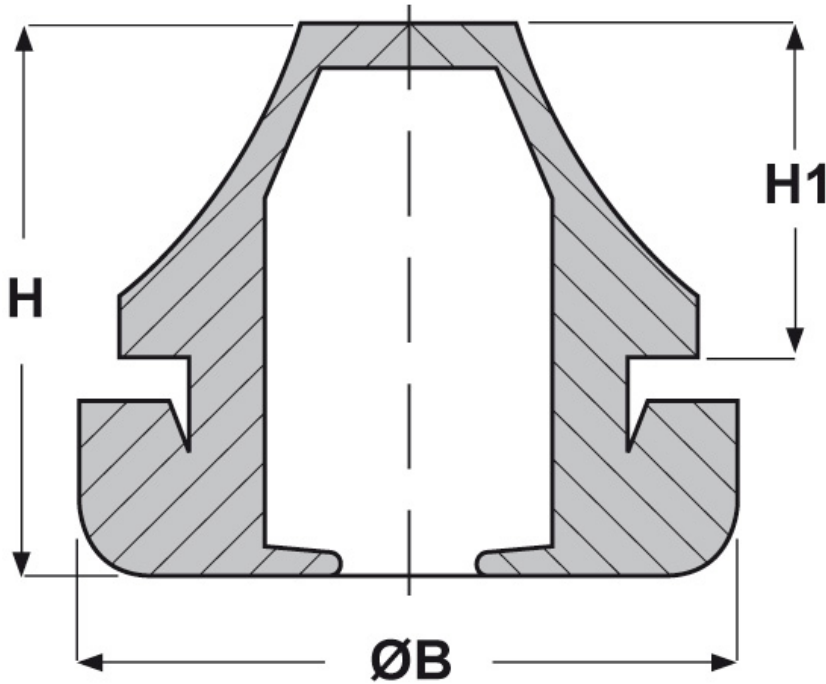




SCHEDA ARTICOLO

Articolo: IP-S M5056.27.35 - Codice EZ: 131396

20/07/2024



ARTICOLO	colore	adatto a foro	Ø est. cavo min - max mm	Ø foro montaggio mm	spessore telaio mm	ØB mm	H mm	H1 mm
IP-S M5056.27.35	nero RAL 9005	M50	27 - 35	50,5	1 - 4	60,5	35	23,9

Materiale: EPDM senza alogeni.

Colore: grigio chiaro Ral 7035, grigio scuro Ral 7001, nero Ral 9005.

Temperatura d'uso: -40°C / +110°C

Protezione IP: IP 67 secondo le specifiche EN 60529.

Normative e Certificazioni: sono conformi alla normativa SEMKO.



Tutte le informazioni e i dati riportati sono indicativi e possono essere soggetti a variazioni senza preavviso

ELEKTROZUBEHÖR SPA

Sede:
Via F.lli Bronzetti, 24
20129 Milano (Italy)

Tel.: +39 02 701471
C.F. e P. IVA: 00729140152
Capitale Sociale: € 260.000

Centro logistico:
Via Cadorna, 66/A
20055 Vimodrone MI

Registro imprese: n° 92394 Tribunale di Milano
R.E.A.: 460657 - INTRASTAT: IT 00729140152
Posizione Import: MI 007993

