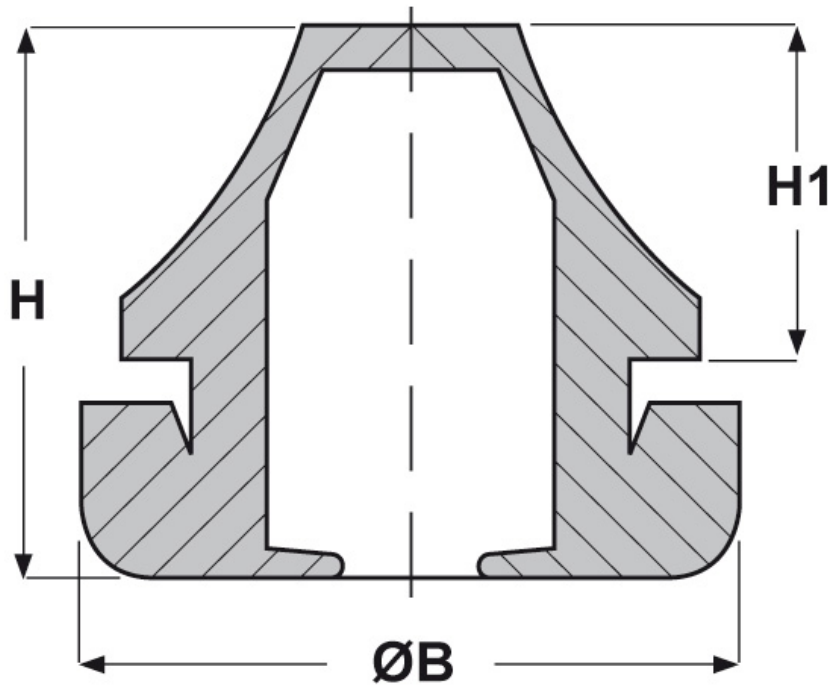




SCHEDA ARTICOLO

Articolo: IP-S M2555.11.17 - Codice EZ: 131413

01/08/2024



ARTICOLO	colore	adatto a foro	Ø est. cavo min - max mm	Ø foro montaggio mm	spessore telaio mm	ØB mm	H mm	H1 mm
IP-S M2555.11.17	grigio RAL 7001	M25	11 - 17	25,5	1 - 4	30,5	21,6	14,5

Materiale: EPDM senza alogeni.

Colore: grigio chiaro Ral 7035, grigio scuro Ral 7001, nero Ral 9005.

Temperatura d'uso: -40°C / +110°C

Protezione IP: IP 67 secondo le specifiche EN 60529.

Normative e Certificazioni: sono conformi alla normativa SEMKO.



Tutte le informazioni e i dati riportati sono indicativi e possono essere soggetti a variazioni senza preavviso

ELEKTROZUBEHÖR SPA

Sede:
Via F.lli Bronzetti, 24
20129 Milano (Italy)

Tel.: +39 02 701471
C.F. e P. IVA: 00729140152
Capitale Sociale: € 260.000

Centro logistico:
Via Cadorna, 66/A
20055 Vimodrone MI

Registro imprese: n° 92394 Tribunale di Milano
R.E.A.: 460657 - INTRASTAT: IT 00729140152
Posizione Import: MI 007993

