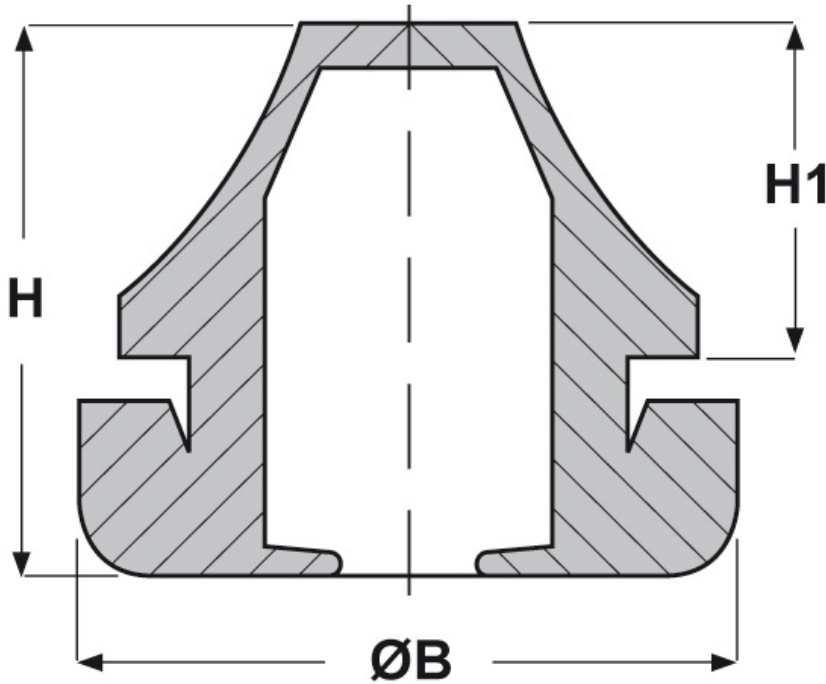




SCHEDA ARTICOLO

Articolo: IP-S M1255.4.7 - Codice EZ: 131410

18/07/2024



| ARTICOLO | colore | adatto a foro | Ø est. cavo min - max mm | Ø foro montaggio mm | spessore telaio mm | ØB mm | H mm | H1 mm |
|----------------|-----------------|---------------|--------------------------|---------------------|--------------------|-------|------|-------|
| IP-S M1255.4.7 | grigio RAL 7001 | M12 | 4 - 7 | 12,5 | 0,5 - 2 | 20 | 12,7 | 5,4 |

| | |
|---|---|
| Materiale: EPDM senza alogeni. | Colore: grigio chiaro Ral 7035, grigio scuro Ral 7001, nero Ral 9005. |
| Temperatura d'uso: -40°C / +110°C | Protezione IP: IP 67 secondo le specifiche EN 60529. |
| Normative e Certificazioni: sono conformi alla normativa SEMKO. | |



Tutte le informazioni e i dati riportati sono indicativi e possono essere soggetti a variazioni senza preavviso

ELEKTROZUBEHÖR SPA

Sede:
Via F.lli Bronzetti, 24
20129 Milano (Italy)
Tel.: +39 02 701471
C.F. e P. IVA: 00729140152
Capitale Sociale: € 260.000

Centro logistico:
Via Cadorna, 66/A
20055 Vimodrone MI

Registro imprese: n° 92394 Tribunale di Milano
R.E.A.: 460657 - INTRASTAT: IT 00729140152
Posizione Import: MI 007993

