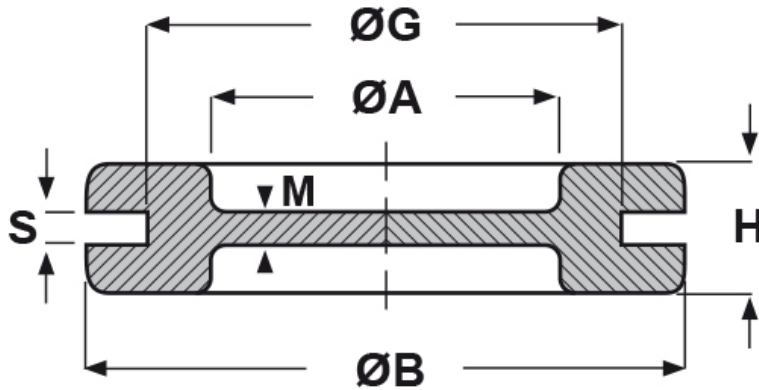




SCHEMA ARTICOLO

Articolo: HDG M 50 - Codice EZ: 130705

25/07/2024



| ARTICOLO | specifica | adatto a foro | ØA mm | ØG mm | S mm | ØB mm | H mm | M mm |
|------------|-----------|---------------|-------|-------|------|-------|------|------|
| HDG M 50** | - | M50 | 39 | 50 | 2,5 | 57 | 10 | 1 |

Materiale: neoprene.

Colore: nero.

Temperatura d'uso: -30°C / +90°C

Tutte le informazioni e i dati riportati sono indicativi e possono essere soggetti a variazioni senza preavviso

ELEKTROZUBEHÖR SPA

Sede:
Via F.lli Bronzetti, 24
20129 Milano (Italy)

Tel.: +39 02 701471
C.F. e P. IVA: 00729140152
Capitale Sociale: € 260.000

Centro logistico:
Via Cadorna, 66/A
20055 Vimodrone MI

Registro imprese: n° 92394 Tribunale di Milano
R.E.A.: 460657 - INTRASTAT: IT 00729140152
Posizione Import: MI 007993

