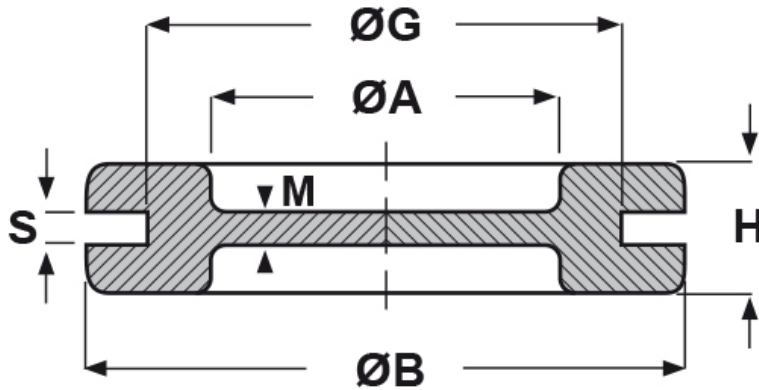




SCHEMA ARTICOLO

Articolo: DG-V0 48 - Codice EZ: N.D

25/07/2024



ARTICOLO	ØA mm	ØG mm	S mm	ØB mm	H mm	M mm
DG-V0 48	48	60	2,5	67	10	1

Materiale: neoprene (durezza 50 ± 5 Sh A).

Colore: nero.

Temperatura d'uso: -40°C / +100°C

Infiammabilità: antifiama e autoestinguente UL94-V0.

Tutte le informazioni e i dati riportati sono indicativi e possono essere soggetti a variazioni senza preavviso

ELEKTROZUBEHÖR SPA

Sede:
Via F.lli Bronzetti, 24
20129 Milano (Italy)

Tel.: +39 02 701471
C.F. e P. IVA: 00729140152
Capitale Sociale: € 260.000

Centro logistico:
Via Cadorna, 66/A
20055 Vimodrone MI

Registro imprese: n° 92394 Tribunale di Milano
R.E.A.: 460657 - INTRASTAT: IT 00729140152
Posizione Import: MI 007993

