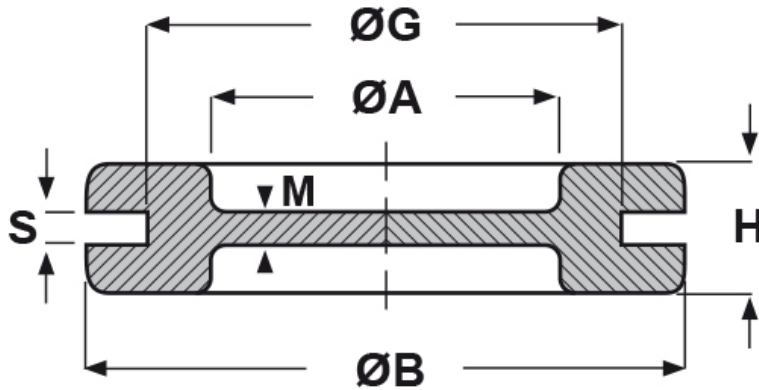




**SCHEMA ARTICOLO**

Articolo: DG-V0 36 - Codice EZ: N.D

18/07/2024



ARTICOLO	ØA mm	ØG mm	S mm	ØB mm	H mm	M mm
DG-V0 36	36	47	2,5	54	10	1

Materiale: neoprene (durezza 50 ± 5 Sh A).

Colore: nero.

Temperatura d'uso: -40°C / +100°C

Infiammabilità: antifiama e autoestinguente UL94-V0.

Tutte le informazioni e i dati riportati sono indicativi e possono essere soggetti a variazioni senza preavviso

**ELEKTROZUBEHÖR SPA**

**Sede:**  
Via F.lli Bronzetti, 24  
20129 Milano (Italy)

Tel.: +39 02 701471  
C.F. e P. IVA: 00729140152  
Capitale Sociale: € 260.000

**Centro logistico:**  
Via Cadorna, 66/A  
20055 Vimodrone MI

Registro imprese: n° 92394 Tribunale di Milano  
R.E.A.: 460657 - INTRASTAT: IT 00729140152  
Posizione Import: MI 007993

