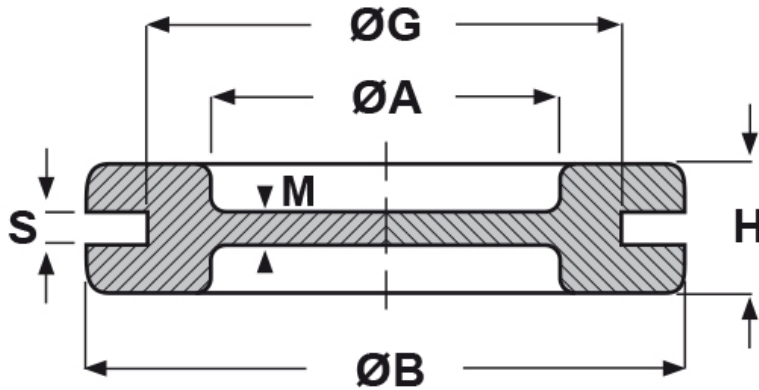




SCHEDA ARTICOLO

Articolo: DG-V0 11 - Codice EZ: N.D

16/12/2024



Il disegno è indicativo e le proporzioni potrebbero non corrispondere alle dimensioni in tabella o reali.

ARTICOLO	ØA mm	ØG mm	S mm	ØB mm	H mm	M mm
DG-V0 11	11	18,5	2	23	7	1

Materiale: neoprene (durezza 50 ± 5 Sh A).

Colore: nero.

Temperatura d'uso: -40°C / +100°C

Infiammabilità: antifiama e autoestinguente UL94-V0.

Tutte le informazioni e i dati riportati sono indicativi e possono essere soggetti a variazioni senza preavviso

ELEKTROZUBEHÖR SPA

Sede:
Via F.lli Bronzetti, 24
20129 Milano (Italy)

Tel.: +39 02 701471
C.F. e P. IVA: 00729140152
Capitale Sociale: € 260.000

Centro logistico:
Via Cadorna, 66/A
20055 Vimodrone MI

Registro imprese: n° 92394 Tribunale di Milano
R.E.A.: 460657 - INTRASTAT: IT 00729140152
Posizione Import: MI 007993

