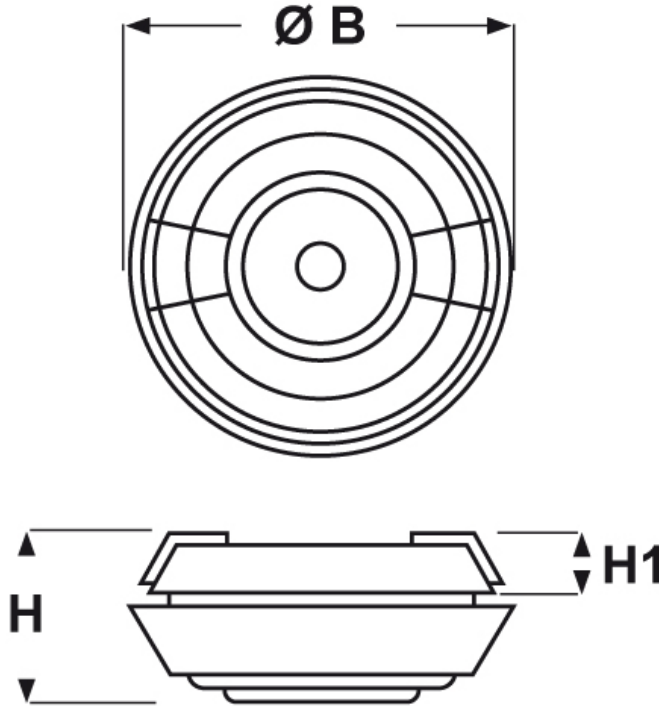




SCHEMA ARTICOLO

Articolo: IP-B M2061.7.11-TS - Codice EZ: 131507

24/07/2024



ARTICOLO	colore	adatto a foro	Ø est. cavo min - max mm	Ø foro montaggio mm	spessore telaio mm	ØB mm	H mm	H1 mm
IP-B M2061.7.11-TS*	bianco RAL 9010	M20	7 - 11	20,5	0,5 - 3	34,2 - 37,2	17 - 20	5,5

Materiale: corpo in TPE senza alogeni, griffe di bloccaggio integrata in poliammide 66 (materiali conformi UL).

Temperatura d'uso: -20°C / +125°C

Normative e Certificazioni: sono conformi alla normativa SEMKO.

Colore: grigio chiaro Ral 7035, nero Ral 9005, bianco Ral 9010.

Protezione IP: IP 65 secondo le specifiche EN 60529.

Tutte le informazioni e i dati riportati sono indicativi e possono essere soggetti a variazioni senza preavviso

ELEKTROZUBEHÖR SPA

Sede:
Via F.lli Bronzetti, 24
20129 Milano (Italy)

Tel.: +39 02 701471
C.F. e P. IVA: 00729140152
Capitale Sociale: € 260.000

Centro logistico:
Via Cadorna, 66/A
20055 Vimodrone MI

Registro imprese: n° 92394 Tribunale di Milano
R.E.A.: 460657 - INTRASTAT: IT 00729140152
Posizione Import: MI 007993