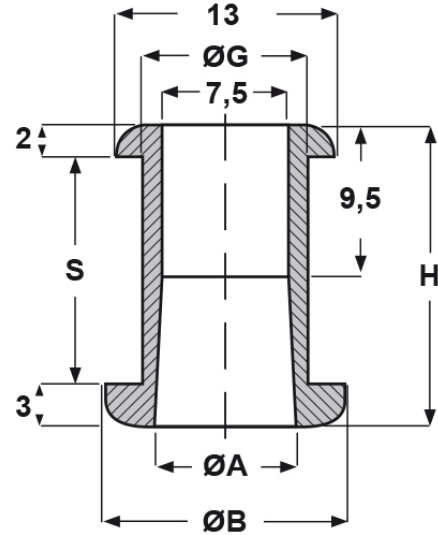
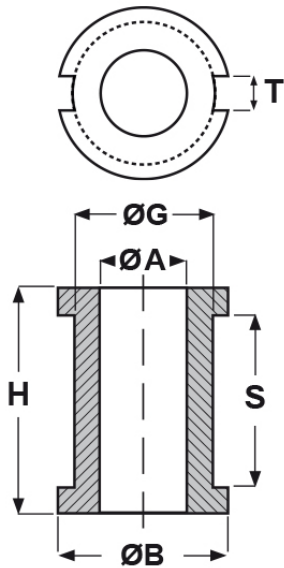




**SCHEMA ARTICOLO**

Articolo: 15-645 - Codice EZ: 125554

24/07/2024



**15-565**

ARTICOLO	ØA mm	ØG mm	S mm	ØB mm	H mm	T mm
15-645*	10	16,5	25	25	30	-

Materiale: neoprene.

Temperatura d'uso: -30°C / +90°C

Colore: nero.

Tutte le informazioni e i dati riportati sono indicativi e possono essere soggetti a variazioni senza preavviso

**ELEKTROZUBEHÖR SPA**

**Sede:**  
Via F.lli Bronzetti, 24  
20129 Milano (Italy)

Tel.: +39 02 701471  
C.F. e P. IVA: 00729140152  
Capitale Sociale: € 260.000

**Centro logistico:**  
Via Cadorna, 66/A  
20055 Vimodrone MI

Registro imprese: n° 92394 Tribunale di Milano  
R.E.A.: 460657 - INTRASTAT: IT 00729140152  
Posizione Import: MI 007993

