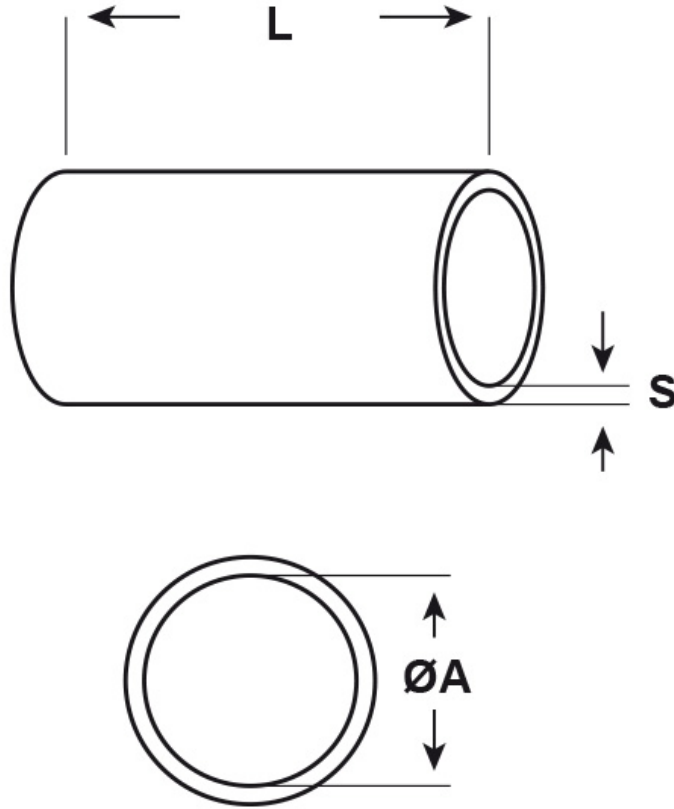




SCHEMA ARTICOLO

Articolo: AS3 MARRONI - Codice EZ: 109436

16/07/2024



ARTICOLO	colore	Ø est. cavo min - max mm	ØA mm	L mm	S mm
AS3 MARRONI	marrone	5 - 7	5	25	0,7

Materiale: silicone 2412, senza alogeni.

Colore: naturale, trasparente, nero, bianco, blu, verde, giallo, marrone, rosso o grigio.

Temperatura d'uso: -80°C / +200°C

Tutte le informazioni e i dati riportati sono indicativi e possono essere soggetti a variazioni senza preavviso

ELEKTROZUBEHÖR SPA

Sede:
Via F.lli Bronzetti, 24
20129 Milano (Italy)

Tel.: +39 02 701471
C.F. e P. IVA: 00729140152
Capitale Sociale: € 260.000

Centro logistico:
Via Cadorna, 66/A
20055 Vimodrone MI

Registro imprese: n° 92394 Tribunale di Milano
R.E.A.: 460657 - INTRASTAT: IT 00729140152
Posizione Import: MI 007993

