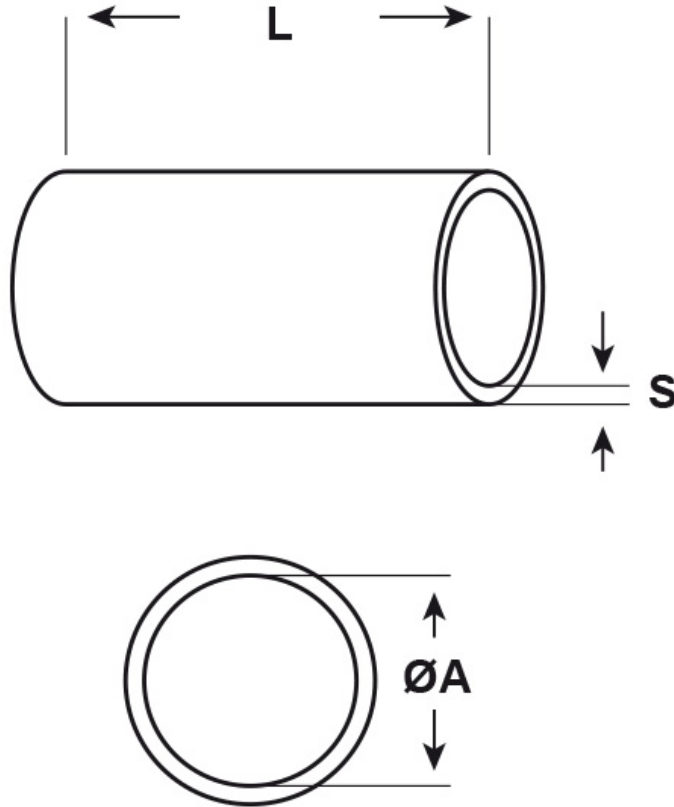




SCHEMA ARTICOLO

Articolo: A5 MARRONI - Codice EZ: 108217

01/08/2024



| ARTICOLO | colore | Ø est. cavo min - max mm | ØA mm | L mm | S mm |
|------------|---------|--------------------------|-------|------|------|
| A5 MARRONI | marrone | 10 - 15 | 10 | 35 | 0,9 |

Materiale: neoprene 3490.

Colore: nero, bianco, blu, verde, giallo, arancione, marrone, rosso, viola, grigio, rosa, azzurro o giallo/verde.

Temperatura d'uso: -30°C / +90°C

Infiammabilità: antifiama e autoestingente UL94-V0.

Tutte le informazioni e i dati riportati sono indicativi e possono essere soggetti a variazioni senza preavviso

ELEKTROZUBEHÖR SPA

Sede:
Via F.lli Bronzetti, 24
20129 Milano (Italy)

Tel.: +39 02 701471
C.F. e P. IVA: 00729140152
Capitale Sociale: € 260.000

Centro logistico:
Via Cadorna, 66/A
20055 Vimodrone MI

Registro imprese: n° 92394 Tribunale di Milano
R.E.A.: 460657 - INTRASTAT: IT 00729140152
Posizione Import: MI 007993

