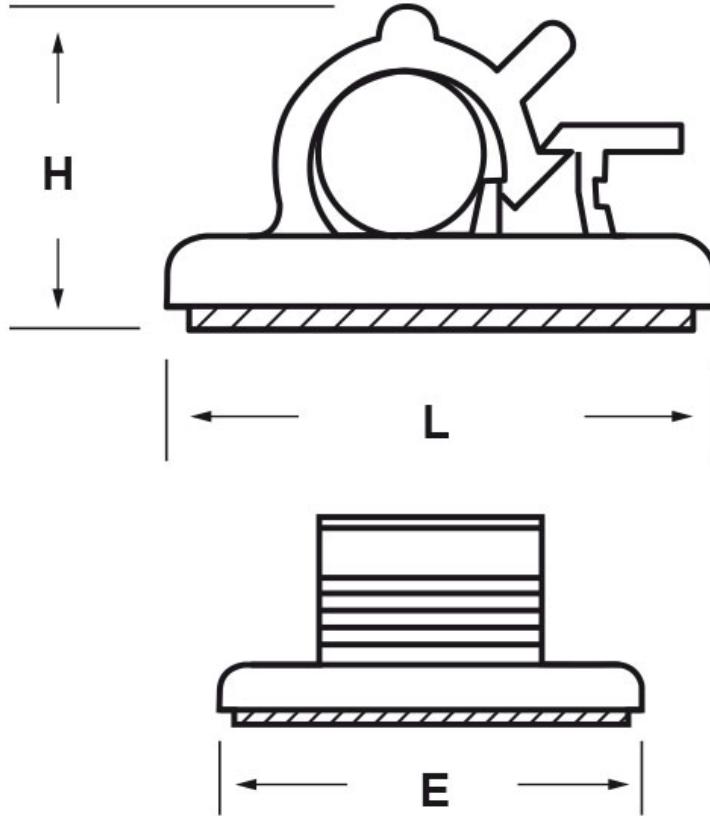




SCHEMA ARTICOLO

Articolo: WCA 187-500 NERO - Codice EZ: N.D.

18/07/2024



ARTICOLO	colore	Ø interno max mm	E mm	L mm	H mm
WCA 187-500 NERO	nero	4.8	18,8	15,7	8,6

Materiale: poliammide 6/6.

Colore: nero, grigio.

Temperatura d'uso: +10°C / +60°C

Infiammabilità: antifiama e autoestingente UL94-V2.

Tutte le informazioni e i dati riportati sono indicativi e possono essere soggetti a variazioni senza preavviso

ELEKTROZUBEHÖR SPA

Sede:
Via F.lli Bronzetti, 24
20129 Milano (Italy)

Tel.: +39 02 701471
C.F. e P. IVA: 00729140152
Capitale Sociale: € 260.000

Centro logistico:
Via Cadorna, 66/A
20055 Vimodrone MI

Registro imprese: n° 92394 Tribunale di Milano
R.E.A.: 460657 - INTRASTAT: IT 00729140152
Posizione Import: MI 007993

