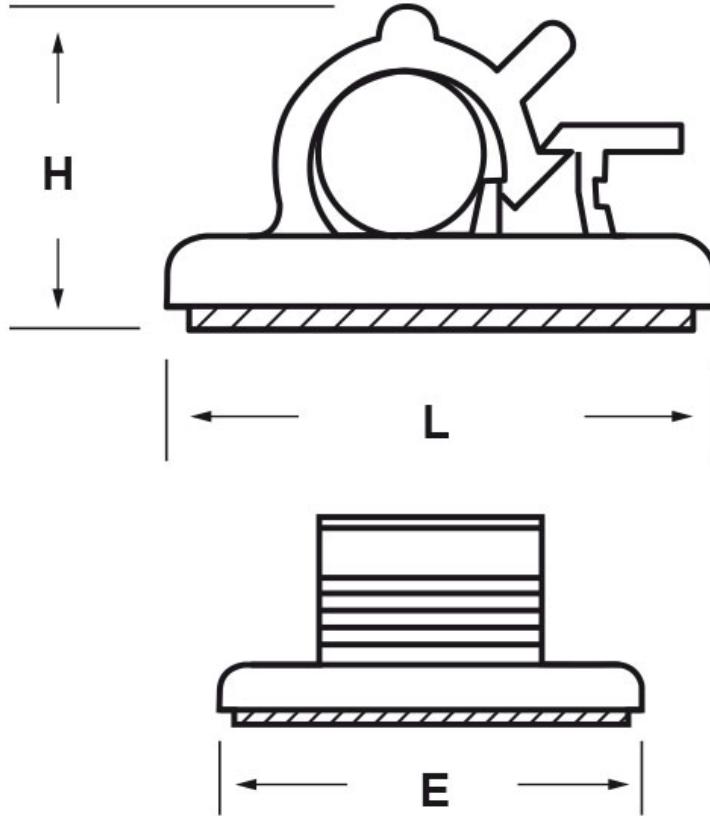




**SCHEMA ARTICOLO**

Articolo: WCA 1500-6000 NERO - Codice EZ: N.D.

25/07/2024



ARTICOLO	colore	Ø interno max mm	E mm	L mm	H mm
WCA 1500-6000 NERO	nero	38,1	61,5	74,9	45

Materiale: poliammide 6/6.

Colore: <span>nero, grigio.</span>

Temperatura d'uso: <span>+10°C / +60°C</span>

Infiammabilità: antifiama e autoestingente UL94-V2.

Tutte le informazioni e i dati riportati sono indicativi e possono essere soggetti a variazioni senza preavviso

**ELEKTROZUBEHÖR SPA**

**Sede:**  
Via F.lli Bronzetti, 24  
20129 Milano (Italy)

Tel.: +39 02 701471  
C.F. e P. IVA: 00729140152  
Capitale Sociale: € 260.000

**Centro logistico:**  
Via Cadorna, 66/A  
20055 Vimodrone MI

Registro imprese: n° 92394 Tribunale di Milano  
R.E.A.: 460657 - INTRASTAT: IT 00729140152  
Posizione Import: MI 007993

