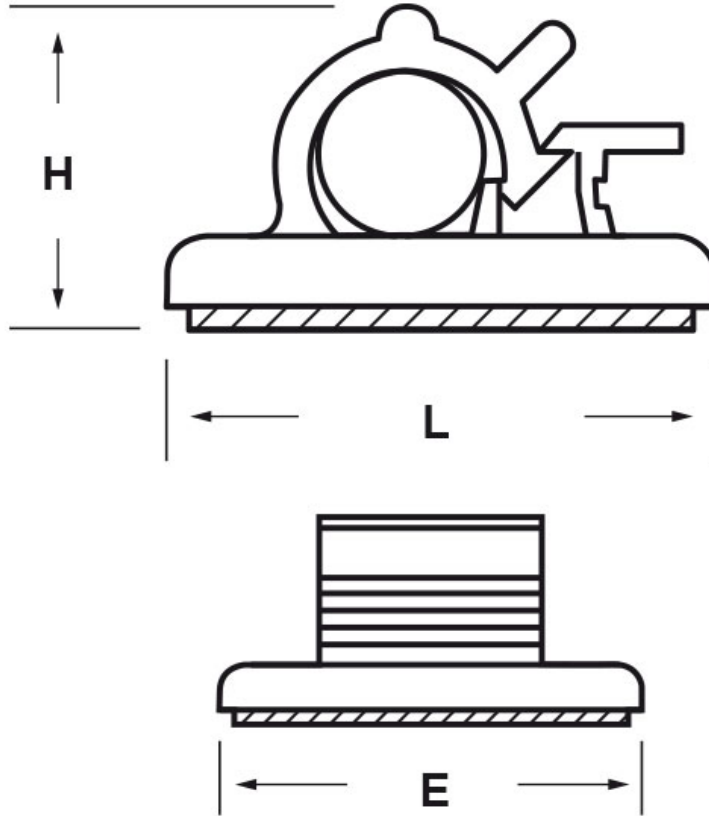




**SCHEMA ARTICOLO**

Articolo: WCA 1000-4000 NERO - Codice EZ: N.D.

16/12/2024



Il disegno è indicativo e le proporzioni potrebbero non corrispondere alle dimensioni in tabella o reali.

ARTICOLO	colore	Ø interno max mm	E mm	L mm	H mm
WCA 1000-4000 NERO	nero	25,4	50,3	56,9	34,8

Materiale: poliammide 6/6.

Colore: <span>nero, grigio.</span>

Temperatura d'uso: <span>+10°C / +60°C</span>

Infiammabilità: antifiama e autoestinguente UL94-V2.

Tutte le informazioni e i dati riportati sono indicativi e possono essere soggetti a variazioni senza preavviso

**ELEKTROZUBEHÖR SPA**

**Sede:**  
Via F.lli Bronzetti, 24  
20129 Milano (Italy)

Tel.: +39 02 701471  
C.F. e P. IVA: 00729140152  
Capitale Sociale: € 260.000

**Centro logistico:**  
Via Cadorna, 66/A  
20055 Vimodrone MI

Registro imprese: n° 92394 Tribunale di Milano  
R.E.A.: 460657 - INTRASTAT: IT 00729140152  
Posizione Import: MI 007993

