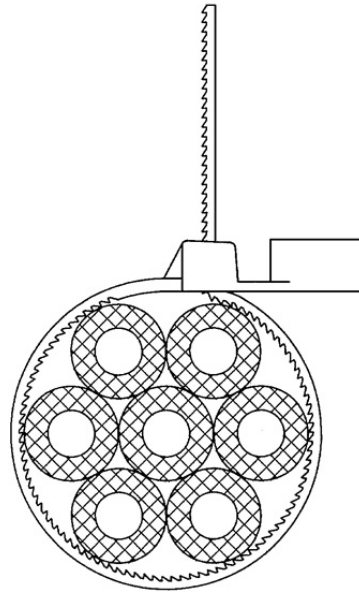




SCHEMA ARTICOLO

Articolo: MNT 380/75 - Codice EZ: 310646

27/07/2024



ARTICOLO	larghezza mm	lunghezza mm	Ø foro occhiello mm
MNT 380/75	7,5	380	6

Materiale: poliammide 66.	Colore: naturale.
Temperatura d'uso: -40°C / +85°C (con punte fino a +110°C)	Infiammabilità: antifiama e autoestinguente UL94-V2.

Tutte le informazioni e i dati riportati sono indicativi e possono essere soggetti a variazioni senza preavviso

ELEKTROZUBEHÖR SPA

Sede:
Via F.lli Bronzetti, 24
20129 Milano (Italy)
Tel.: +39 02 701471
C.F. e P. IVA: 00729140152
Capitale Sociale: € 260.000

Centro logistico:
Via Cadorna, 66/A
20055 Vimodrone MI

Registro imprese: n° 92394 Tribunale di Milano
R.E.A.: 460657 - INTRASTAT: IT 00729140152
Posizione Import: MI 007993

