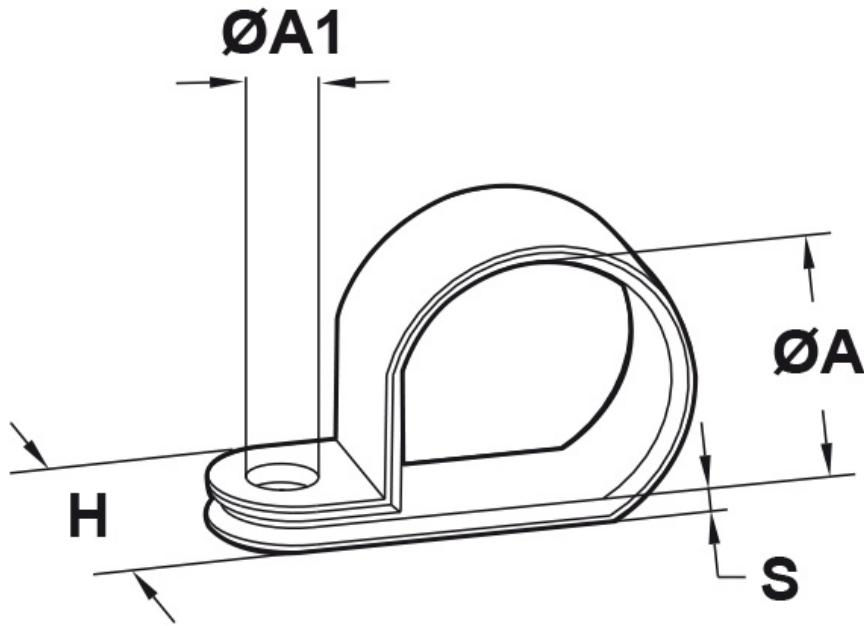




**SCHEMA ARTICOLO**

Articolo: 3302 - Codice EZ: 305345

27/07/2024



ARTICOLO	colore	H mm	ØA mm	ØA1 mm	S mm
3302	naturale	9,5	3,2	5,2	1,3

Materiale: poliammide 66.

Temperatura d'uso: max +85°C

Normative e Certificazioni: UR.

Colore: nero o naturale.

Infiammabilità: antifiama e autoestinguente UL94-V2.



Tutte le informazioni e i dati riportati sono indicativi e possono essere soggetti a variazioni senza preavviso

**ELEKTROZUBEHÖR SPA**

**Sede:**  
Via F.lli Bronzetti, 24  
20129 Milano (Italy)

Tel.: +39 02 701471  
C.F. e P. IVA: 00729140152  
Capitale Sociale: € 260.000

**Centro logistico:**  
Via Cadorna, 66/A  
20055 Vimodrone MI

Registro imprese: n° 92394 Tribunale di Milano  
R.E.A.: 460657 - INTRASTAT: IT 00729140152  
Posizione Import: MI 007993

