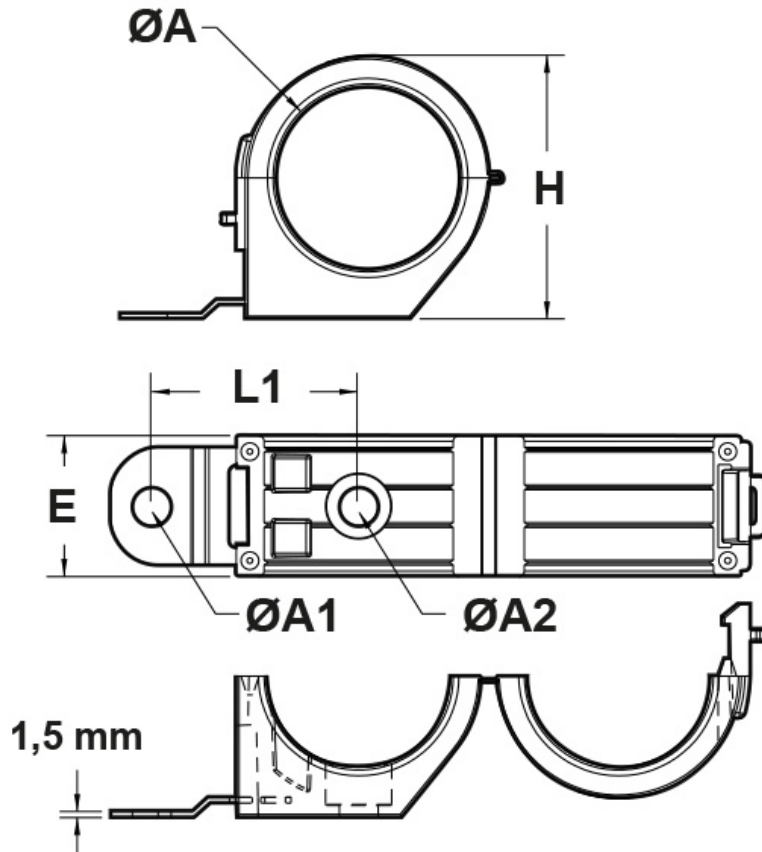




SCHEMA ARTICOLO

Articolo: HDLCC 1500-410 AZ - Codice EZ: N.D

25/07/2024



ARTICOLO	specifica	ØA mm	ØA1 mm	ØA2 mm	H mm	E mm	L1 mm
HDLCC 1500-410 AZ	lingua in acciaio zincato	38,1	10,4	20,8	57,4	38,1	48,3

Materiale: collarino in poliammide 66, lingua di fissaggio in acciaio zincato o in acciaio inossidabile AISI 304.

Colore: nero.

Temperatura d'uso: max +105°C

Infiammabilità: antifiama e autoestinguento UL94-V2.

Tutte le informazioni e i dati riportati sono indicativi e possono essere soggetti a variazioni senza preavviso

ELEKTROZUBEHÖR SPA

Sede:
Via F.lli Bronzetti, 24
20129 Milano (Italy)

Tel.: +39 02 701471
C.F. e P. IVA: 00729140152
Capitale Sociale: € 260.000

Centro logistico:
Via Cadorna, 66/A
20055 Vimodrone MI

Registro imprese: n° 92394 Tribunale di Milano
R.E.A.: 460657 - INTRASTAT: IT 00729140152
Posizione Import: MI 007993

