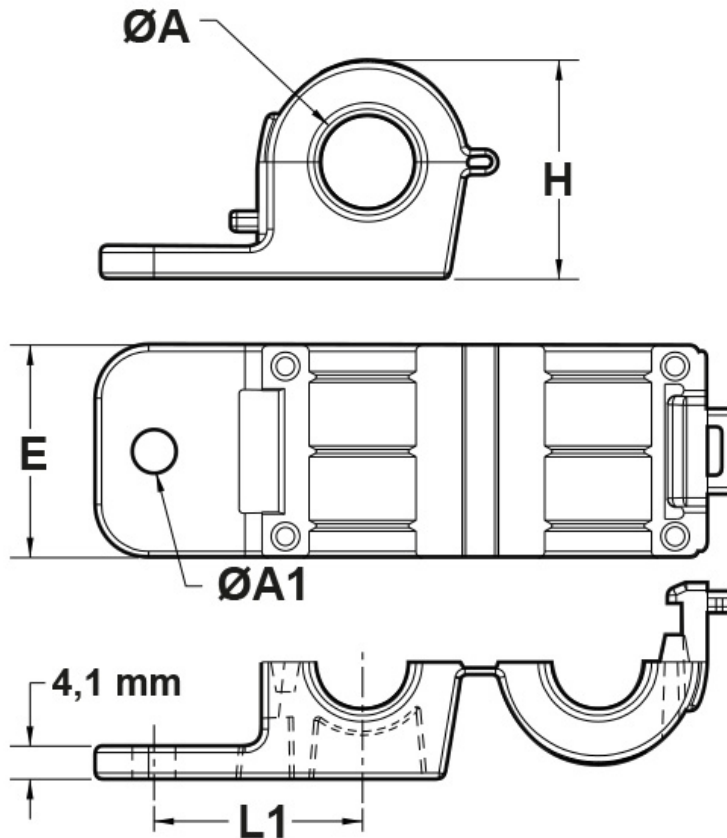




**SCHEMA ARTICOLO**

Articolo: HDLCC 500-265-V0 NERI - Codice EZ: N.D

27/07/2024



| ARTICOLO              | colore | materiale | ØA mm | ØA1 mm | H mm | E mm | L1 mm |
|-----------------------|--------|-----------|-------|--------|------|------|-------|
| HDLCC 500-265-V0 NERI | nero   | PA 66-V0  | 12,7  | 6,9    | 26,9 | 25,4 | 25    |

|  |  |
|--|--|
| Materiale: poliammide 66 UL94-V2 (PA 66) o poliammide 66 UL94-V0 (PA 66-V0). | Colore: nero, grigio.  |
| Temperatura d'uso: max +105°C  | Infiammabilità: antifiama e autoestinguente UL94-V2 o UL94-V0. |

Tutte le informazioni e i dati riportati sono indicativi e possono essere soggetti a variazioni senza preavviso

**ELEKTROZUBEHÖR SPA**

**Sede:**  
Via F.lli Bronzetti, 24  
20129 Milano (Italy)

Tel.: +39 02 701471  
C.F. e P. IVA: 00729140152  
Capitale Sociale: € 260.000

**Centro logistico:**  
Via Cadorna, 66/A  
20055 Vimodrone MI

Registro imprese: n° 92394 Tribunale di Milano  
R.E.A.: 460657 - INTRASTAT: IT 00729140152  
Posizione Import: MI 007993

