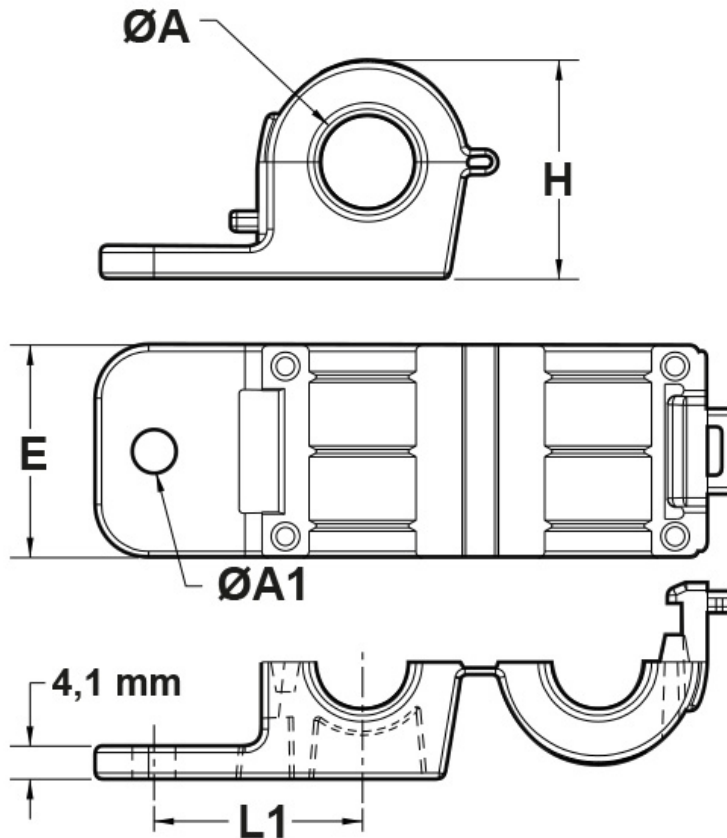




**SCHEMA ARTICOLO**

Articolo: HDLCC 500-265 GRIGI - Codice EZ: N.D

27/07/2024



ARTICOLO	colore	materiale	ØA mm	ØA1 mm	H mm	E mm	L1 mm
HDLCC 500-265 GRIGI	grigio	PA 66	12,7	6,9	26,9	25,4	25

Materiale: poliammide 66 UL94-V2 (PA 66) o poliammide 66 UL94-V0 (PA 66-V0).

Colore: nero, grigio.

Temperatura d'uso: max +105°C

Infiammabilità: antifiama e autoestinguente UL94-V2 o UL94-V0.

Tutte le informazioni e i dati riportati sono indicativi e possono essere soggetti a variazioni senza preavviso

**ELEKTROZUBEHÖR SPA**

**Sede:**  
Via F.lli Bronzetti, 24  
20129 Milano (Italy)

Tel.: +39 02 701471  
C.F. e P. IVA: 00729140152  
Capitale Sociale: € 260.000

**Centro logistico:**  
Via Cadorna, 66/A  
20055 Vimodrone MI

Registro imprese: n° 92394 Tribunale di Milano  
R.E.A.: 460657 - INTRASTAT: IT 00729140152  
Posizione Import: MI 007993

