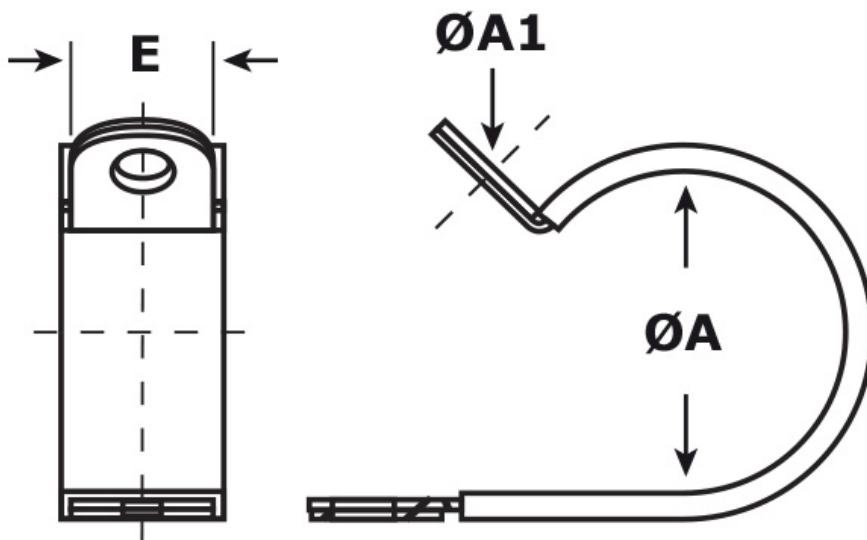




SCHEDA ARTICOLO

Articolo: SKM-E AD25.20.8,3 - Codice EZ: 160718

16/12/2024



Il disegno è indicativo e le proporzioni potrebbero non corrispondere alle dimensioni in tabella o reali.

ARTICOLO	E mm	ØA mm	ØA1 mm
SKM-E AD25.20.8,3	20	25	8,3

Materiale: corpo in acciaio zincato, rivestimento in EPDM.

Temperatura d'uso: -40°C / +120°C

Normative e Certificazioni: DIN 3016.

Colore: nero.

Infiammabilità: antifiama e autoestinguente UL94-V0.

Tutte le informazioni e i dati riportati sono indicativi e possono essere soggetti a variazioni senza preavviso

ELEKTROZUBEHÖR SPA

Sede:
Via F.lli Bronzetti, 24
20129 Milano (Italy)

Tel.: +39 02 701471
C.F. e P. IVA: 00729140152
Capitale Sociale: € 260.000

Centro logistico:
Via Cadorna, 66/A
20055 Vimodrone MI

Registro imprese: n° 92394 Tribunale di Milano
R.E.A.: 460657 - INTRASTAT: IT 00729140152
Posizione Import: MI 007993