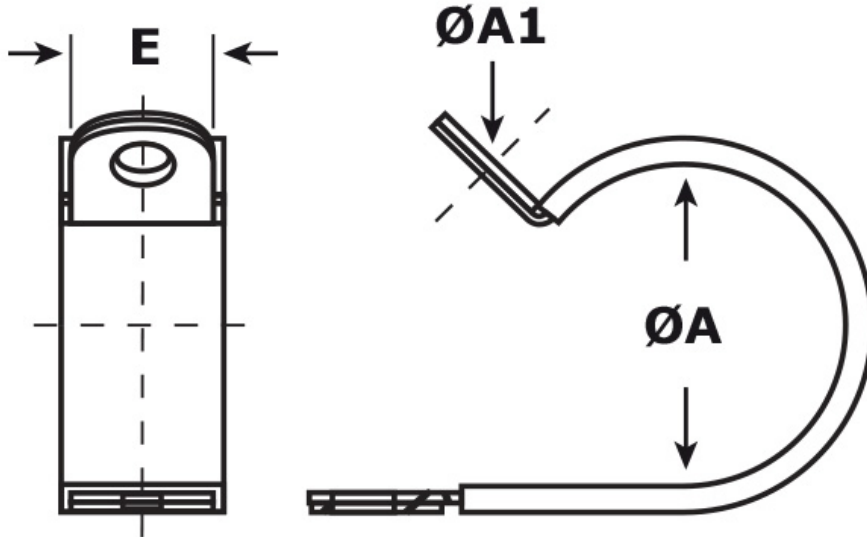




**SCHEMA ARTICOLO**

Articolo: SKM AD19.12.5,3 - Codice EZ: 160703

16/07/2024



ARTICOLO	E mm	ØA mm	ØA1 mm
SKM AD19.12.5,3	12	19	5,3

Materiale: corpo in acciaio zincato, rivestimento in gomma (cloroprene ignifugo).

Colore: nero.

Infiammabilità: antifiamma e autoestinguente UL94-V1.

Normative e Certificazioni: DIN 3016.

Tutte le informazioni e i dati riportati sono indicativi e possono essere soggetti a variazioni senza preavviso

**ELEKTROZUBEHÖR SPA**

**Sede:**  
Via F.lli Bronzetti, 24  
20129 Milano (Italy)

Tel.: +39 02 701471  
C.F. e P. IVA: 00729140152  
Capitale Sociale: € 260.000

**Centro logistico:**  
Via Cadorna, 66/A  
20055 Vimodrone MI

Registro imprese: n° 92394 Tribunale di Milano  
R.E.A.: 460657 - INTRASTAT: IT 00729140152  
Posizione Import: MI 007993

