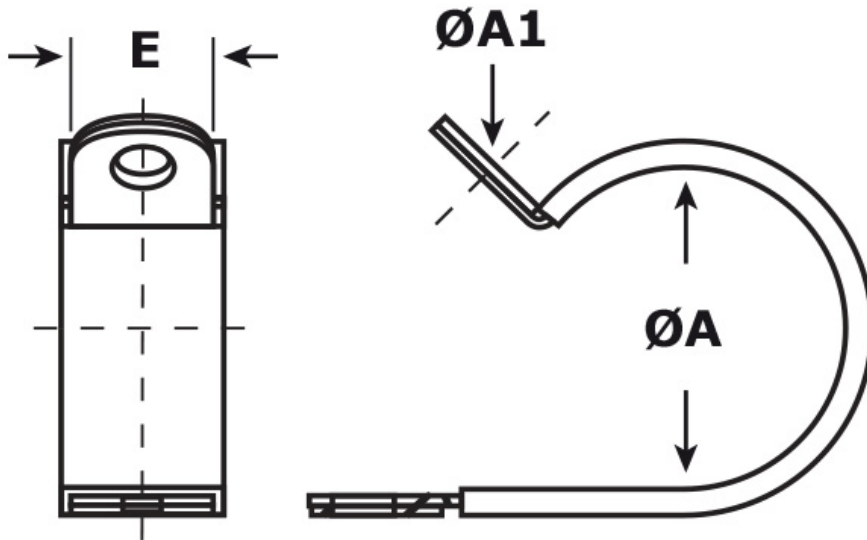




SCHEMA ARTICOLO

Articolo: SKM AD14.12.5,3 - Codice EZ: 160701

24/07/2024



| ARTICOLO | E mm | ØA mm | ØA1 mm |
|-----------------|------|-------|--------|
| SKM AD14.12.5,3 | 12 | 14 | 5,3 |

Materiale: corpo in acciaio zincato, rivestimento in gomma (cloroprene ignifugo).

Colore: nero.

Infiammabilità: antifiamma e autoestinguente UL94-V1.

Normative e Certificazioni: DIN 3016.

Tutte le informazioni e i dati riportati sono indicativi e possono essere soggetti a variazioni senza preavviso

ELEKTROZUBEHÖR SPA

Sede:
Via F.lli Bronzetti, 24
20129 Milano (Italy)

Tel.: +39 02 701471
C.F. e P. IVA: 00729140152
Capitale Sociale: € 260.000

Centro logistico:
Via Cadorna, 66/A
20055 Vimodrone MI

Registro imprese: n° 92394 Tribunale di Milano
R.E.A.: 460657 - INTRASTAT: IT 00729140152
Posizione Import: MI 007993

