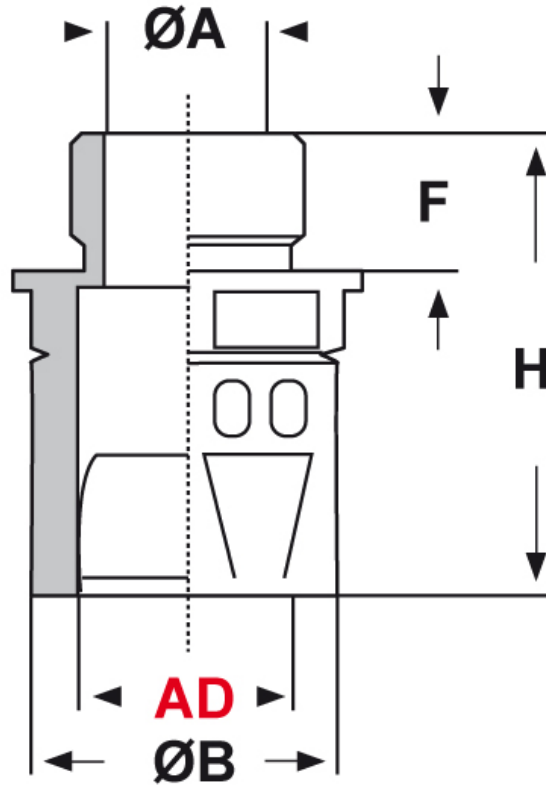




**SCHEDA ARTICOLO**

Articolo: RQLG1-P 16 AD21,2 NERI - Codice EZ: 161151

15/01/2025



Il disegno è indicativo e le proporzioni potrebbero non corrispondere alle dimensioni in tabella o reali.

ARTICOLO	colore	Ø esterno tubo AD	filetto passo	filetto valore	ØA mm	ØB mm	F mm	H mm	chiave mm
RQLG1-P 16 AD21,2 NERI	nero	21,2	PG	16	14	29,5	13	45,5	27

Materiale: poliammide 6.

Colore: grigio, nero.

Temperatura d'uso: -40°C / +120°C

Protezione IP: IP 65 secondo le specifiche EN 60529/IEC 60529.

Infiammabilità: antifiamma e autoestinguento UL94-V0.

Normative e Certificazioni: c-UR-us (file n. E86359), UKCA.



Tutte le informazioni e i dati riportati sono indicativi e possono essere soggetti a variazioni senza preavviso

**ELEKTROZUBEHÖR SPA**

**Sede:**  
Via F.lli Bronzetti, 24  
20129 Milano (Italy)  
Tel.: +39 02 701471  
C.F. e P. IVA: 00729140152  
Capitale Sociale: € 260.000

**Centro logistico:**  
Via Cadorna, 66/A  
20055 Vimodrone MI

Registro imprese: n° 92394 Tribunale di Milano  
R.E.A.: 460657 - INTRASTAT: IT 00729140152  
Posizione Import: MI 007993

