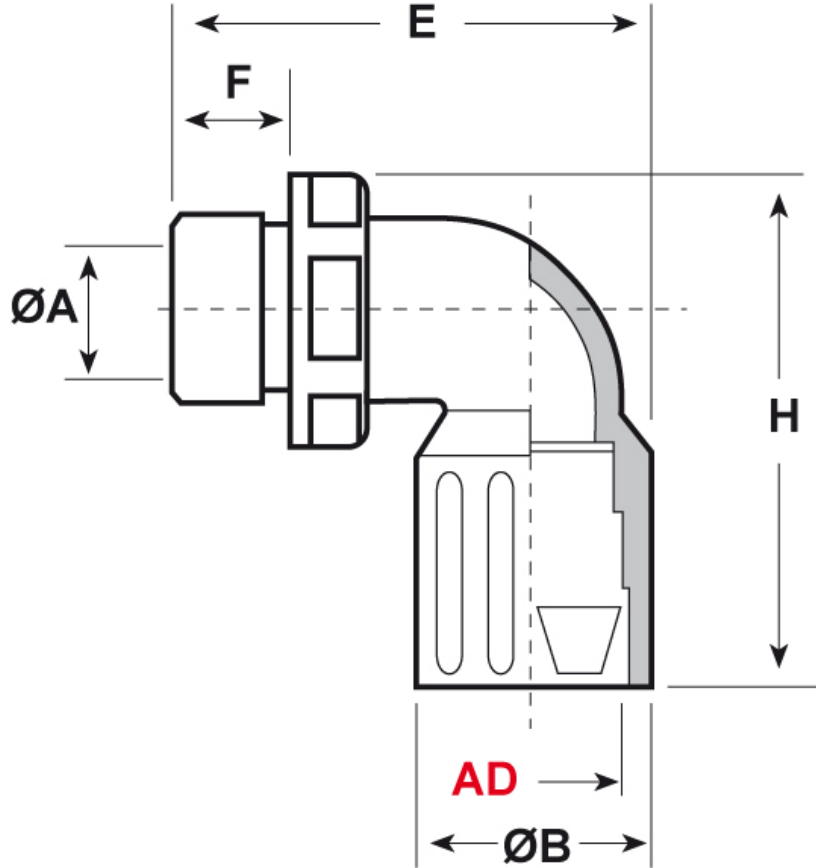




SCHEDA ARTICOLO

Articolo: RQLB1 90-N 1/2" AD21,2 NERI - Codice EZ: N.D

16/12/2024



Il disegno è indicativo e le proporzioni potrebbero non corrispondere alle dimensioni in tabella o reali.

ARTICOLO	Ø esterno tubo AD	filetto passo	filetto valore	ØA mm	ØB mm	F mm	H mm	E mm	chiave mm
RQLB1 90-N 1/2' AD21,2 NERI	21,2	NPT	1/2"	14	29,5	13	61,8	54,2	27

Materiale: poliammide 6.

Colore: nero.

Temperatura d'uso: -40°C / +120°C

Protezione IP: IP 65 secondo le specifiche EN 60529/IEC 60529.

Infiammabilità: antifiamma e autoestinguento UL94-V0.

Normative e Certificazioni: c-UR-us (file n. E86359), UKCA.



Tutte le informazioni e i dati riportati sono indicativi e possono essere soggetti a variazioni senza preavviso

ELEKTROZUBEHÖR SPA

Sede:
Via F.lli Bronzetti, 24
20129 Milano (Italy)

Tel.: +39 02 701471
C.F. e P. IVA: 00729140152
Capitale Sociale: € 260.000

Centro logistico:
Via Cadorna, 66/A
20055 Vimodrone MI

Registro imprese: n° 92394 Tribunale di Milano
R.E.A.: 460657 - INTRASTAT: IT 00729140152
Posizione Import: MI 007993

