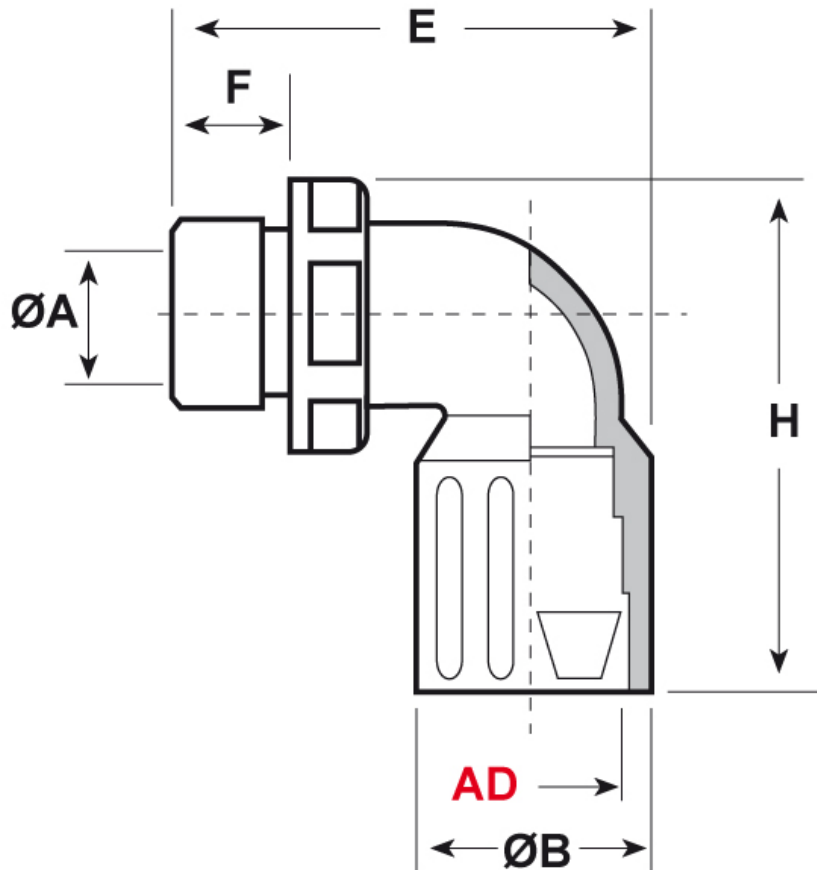




SCHEDA ARTICOLO

Articolo: RQLB1 90-M 40 AD42,5 NERI - Codice EZ: 160071

30/10/2024



Il disegno è indicativo e le proporzioni potrebbero non corrispondere alle dimensioni in tabella o reali.

ARTICOLO	colore	Ø esterno tubo AD	filetto passo	filetto valore	ØA mm	ØB mm	F mm	H mm	E mm	chiave mm
RQLB1 90-M 40 AD42,5 NERI	nero	34,5	Metrico	40x1,5	26	44	15	85,5	71	43

Materiale: poliammide 6.	Colore: grigio, nero.
Temperatura d'uso: -40°C / +120°C	Protezione IP: IP 65 secondo le specifiche EN 60529/IEC 60529.
Infiammabilità: antifiamma e autoestinguento UL94-V0.	Normative e Certificazioni: c-UR-us (file n. E86359), UKCA.



Tutte le informazioni e i dati riportati sono indicativi e possono essere soggetti a variazioni senza preavviso

ELEKTROZUBEHÖR SPA

Sede:
Via F.lli Bronzetti, 24
20129 Milano (Italy)
Tel.: +39 02 701471
C.F. e P. IVA: 00729140152
Capitale Sociale: € 260.000

Centro logistico:
Via Cadorna, 66/A
20055 Vimodrone MI

Registro imprese: n° 92394 Tribunale di Milano
R.E.A.: 460657 - INTRASTAT: IT 00729140152
Posizione Import: MI 007993

