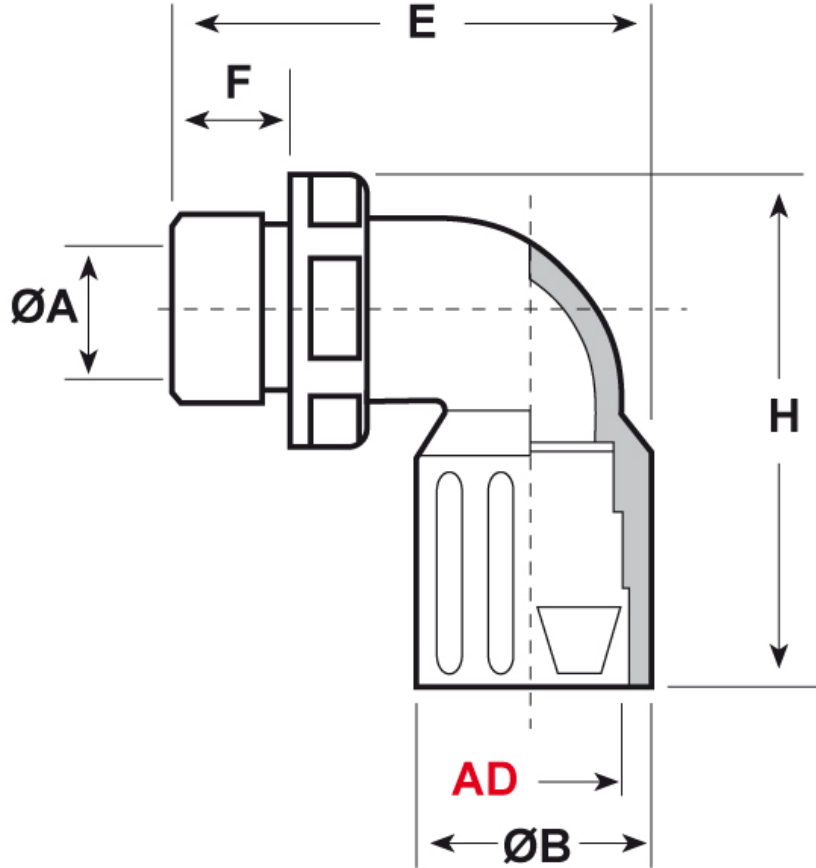




SCHEDA ARTICOLO

Articolo: RQLB1 90-M 40 AD42,5 GRIGI - Codice EZ: 160051

30/10/2024



Il disegno è indicativo e le proporzioni potrebbero non corrispondere alle dimensioni in tabella o reali.

| ARTICOLO | colore | Ø esterno tubo AD | filetto passo | filetto valore | ØA mm | ØB mm | F mm | H mm | E mm | chiave mm |
|----------------------------|--------|-------------------|---------------|----------------|-------|-------|------|------|------|-----------|
| RQLB1 90-M 40 AD42,5 GRIGI | grigio | 34,5 | Metrico | 40x1,5 | 26 | 44 | 15 | 85,5 | 71 | 43 |

| | |
|---|--|
| Materiale: poliammide 6. | Colore: grigio, nero. |
| Temperatura d'uso: -40°C / +120°C | Protezione IP: IP 65 secondo le specifiche EN 60529/IEC 60529. |
| Infiammabilità: antifiamma e autoestinguento UL94-V0. | Normative e Certificazioni: c-UR-us (file n. E86359), UKCA. |



Tutte le informazioni e i dati riportati sono indicativi e possono essere soggetti a variazioni senza preavviso

ELEKTROZUBEHÖR SPA

Sede:
Via F.lli Bronzetti, 24
20129 Milano (Italy)
Tel.: +39 02 701471
C.F. e P. IVA: 00729140152
Capitale Sociale: € 260.000

Centro logistico:
Via Cadorna, 66/A
20055 Vimodrone MI

Registro imprese: n° 92394 Tribunale di Milano
R.E.A.: 460657 - INTRASTAT: IT 00729140152
Posizione Import: MI 007993