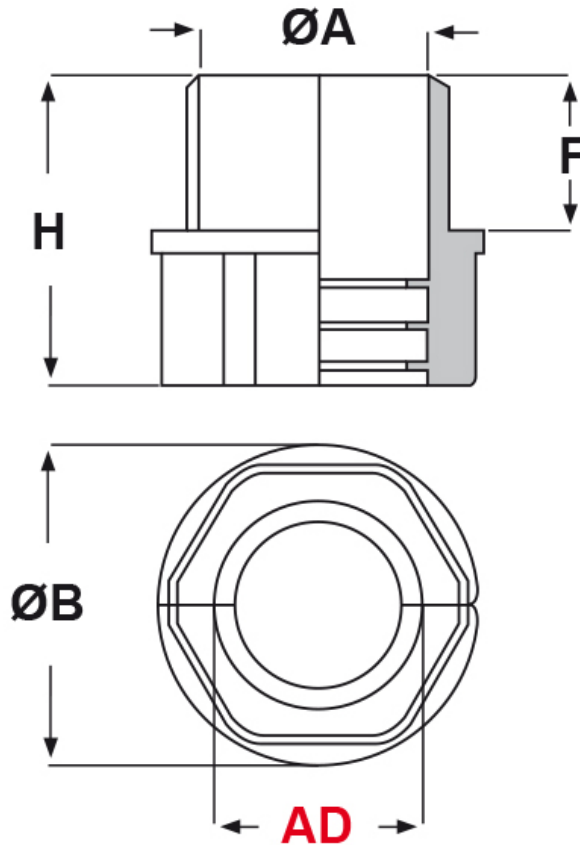




SCHEMA ARTICOLO

Articolo: RQG-DUO-M 32 AD34,5 - Codice EZ: 152608

16/12/2024



Il disegno è indicativo e le proporzioni potrebbero non corrispondere alle dimensioni in tabella o reali.

ARTICOLO	Ø esterno tubo AD	filetto passo	filetto valore	ØA mm	ØB mm	F mm	H mm	chiave mm
RQG-DUO-M 32 AD34,5	34,5	Metrico	32 x 1,5	27	50	15	35	46

Materiale: poliammide 6 modificato.

Colore: nero.

Temperatura d'uso: -40°C / +110°C (con punte fino a +150°C)

Protezione IP: IP 50 secondo le specifiche EN/IEC 60529.

**UK
CA**

Tutte le informazioni e i dati riportati sono indicativi e possono essere soggetti a variazioni senza preavviso

ELEKTROZUBEHÖR SPA

Sede:
Via F.lli Bronzetti, 24
20129 Milano (Italy)

Tel.: +39 02 701471
C.F. e P. IVA: 00729140152
Capitale Sociale: € 260.000

Centro logistico:
Via Cadorna, 66/A
20055 Vimodrone MI

Registro imprese: n° 92394 Tribunale di Milano
R.E.A.: 460657 - INTRASTAT: IT 00729140152
Posizione Import: MI 007993