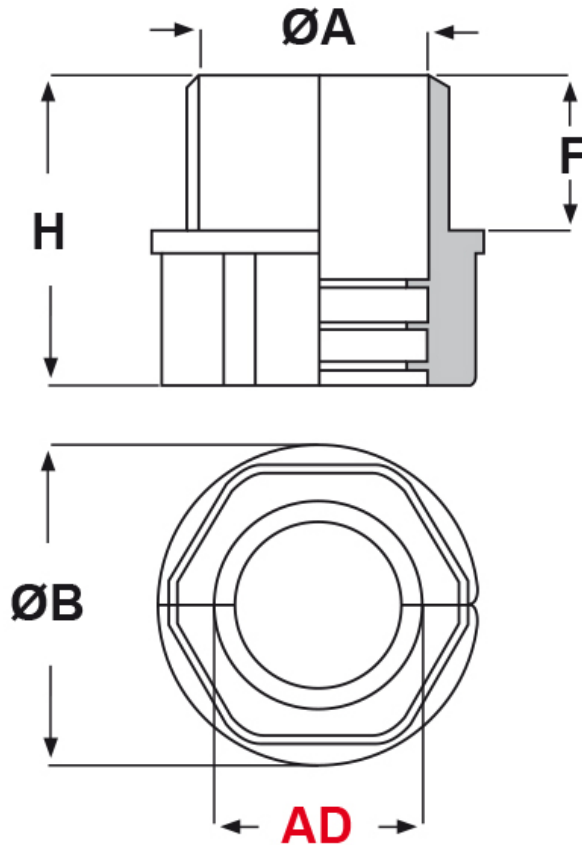




**SCHEMA ARTICOLO**

Articolo: RQG-DUO-M 25 AD28,5 - Codice EZ: 152607

16/12/2024



Il disegno è indicativo e le proporzioni potrebbero non corrispondere alle dimensioni in tabella o reali.

ARTICOLO	Ø esterno tubo AD	filetto passo	filetto valore	ØA mm	ØB mm	F mm	H mm	chiave mm
RQG-DUO-M 25 AD28,5	28,5	Metrico	25 x 1,5	21	40	15	35	36

Materiale: poliammide 6 modificato.

Colore: nero.

Temperatura d'uso: -40°C / +110°C (con punte fino a +150°C)

Protezione IP: IP 50 secondo le specifiche EN/IEC 60529.



Tutte le informazioni e i dati riportati sono indicativi e possono essere soggetti a variazioni senza preavviso

**ELEKTROZUBEHÖR SPA**

**Sede:**  
Via F.lli Bronzetti, 24  
20129 Milano (Italy)

Tel.: +39 02 701471  
C.F. e P. IVA: 00729140152  
Capitale Sociale: € 260.000

**Centro logistico:**  
Via Cadorna, 66/A  
20055 Vimodrone MI

Registro imprese: n° 92394 Tribunale di Milano  
R.E.A.: 460657 - INTRASTAT: IT 00729140152  
Posizione Import: MI 007993