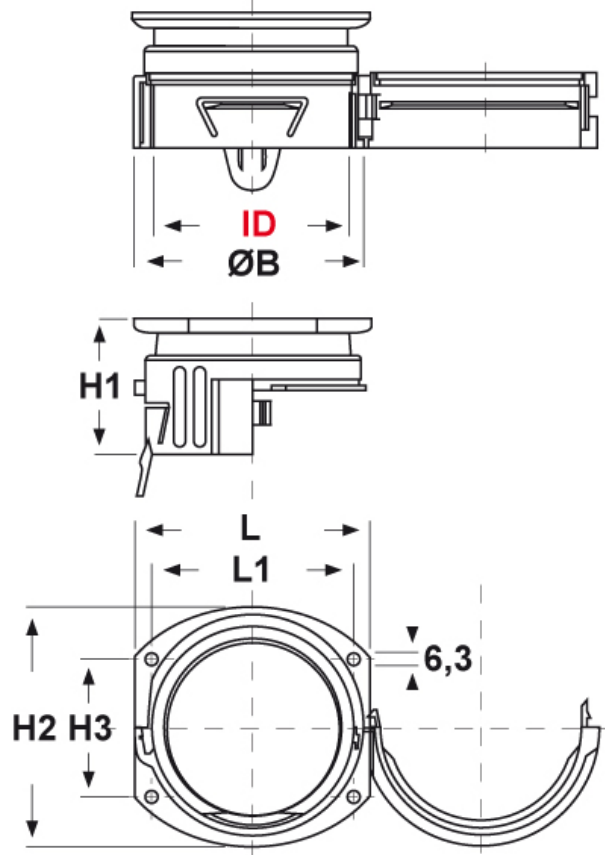




SCHEMA ARTICOLO

Articolo: MULTI-GFP ID95 GRIGI - Codice EZ: 155616

25/07/2024



ARTICOLO	colore	misura tubo ID	ØB mm	L mm	L1 mm	H1 mm	H2 mm	H3 mm
MULTI-GFP ID95 GRIGI	grigio	95	123	126	108	70,5	120	74

Materiale: poliammide 6.	Colore: grigio, nero.
Temperatura d'uso: -40°C / +120°C	Protezione IP: IP 54 secondo le specifiche EN 60529, IP 69K.
Infiammabilità: antifiamma e autoestinguento UL94-V0.	Normative e Certificazioni: c-CSA-us (valido per le misure ID70 e ID95), conforme alle normative EN 60204 per macchine ed impianti industriali, c-UR-us, UKCA.



Tutte le informazioni e i dati riportati sono indicativi e possono essere soggetti a variazioni senza preavviso

ELEKTROZUBEHÖR SPA

Sede:
Via F.lli Bronzetti, 24
20129 Milano (Italy)
Tel.: +39 02 701471
C.F. e P. IVA: 00729140152
Capitale Sociale: € 260.000

Centro logistico:
Via Cadorna, 66/A
20055 Vimodrone MI

Registro imprese: n° 92394 Tribunale di Milano
R.E.A.: 460657 - INTRASTAT: IT 00729140152
Posizione Import: MI 007993

