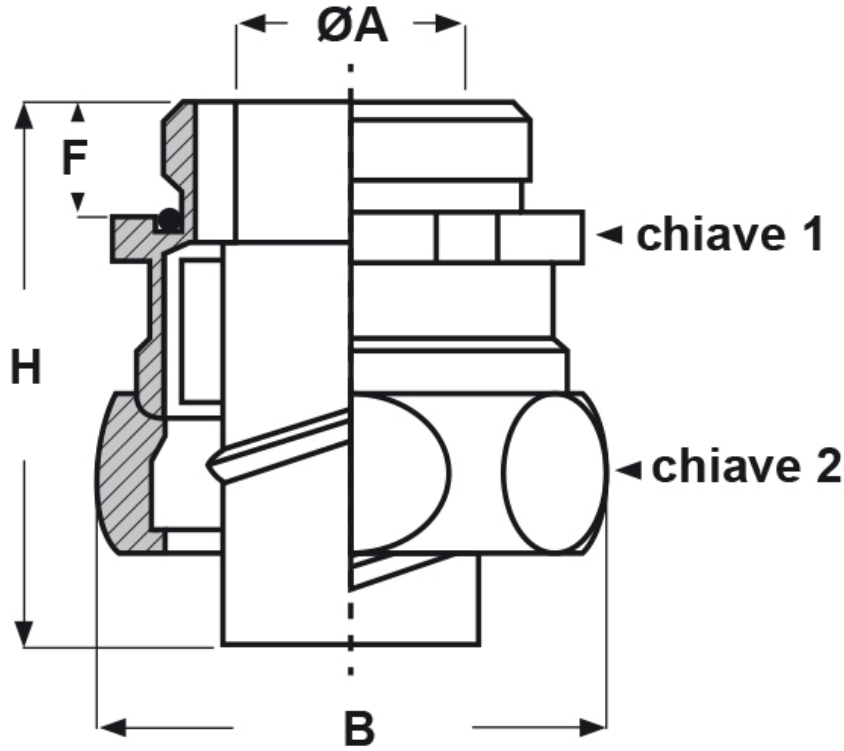




SCHEMA ARTICOLO

Articolo: RGE-M 16 AD15,8 - Codice EZ: N.D

25/07/2024



ARTICOLO	Ø esterno tubo AD	filetto passo	filetto valore	ØA mm	B mm	F mm	H mm	chiave 1 mm	chiave 2 mm
RGE-M 16 AD15,8*	15,8	Metrico	16x1,5	13	27	10	33	23	25

Materiale: corpo in ottone nichelato, collare in ottone, guarnizione in TPE, O-ring in NBR.	Colore: argentato.
Temperatura d'uso: -40°C / +120°C	Protezione IP: IP 66



Tutte le informazioni e i dati riportati sono indicativi e possono essere soggetti a variazioni senza preavviso

ELEKTROZUBEHÖR SPA

Sede:
Via F.lli Bronzetti, 24
20129 Milano (Italy)
Tel.: +39 02 701471
C.F. e P. IVA: 00729140152
Capitale Sociale: € 260.000

Centro logistico:
Via Cadorna, 66/A
20055 Vimodrone MI

Registro imprese: n° 92394 Tribunale di Milano
R.E.A.: 460657 - INTRASTAT: IT 00729140152
Posizione Import: MI 007993

