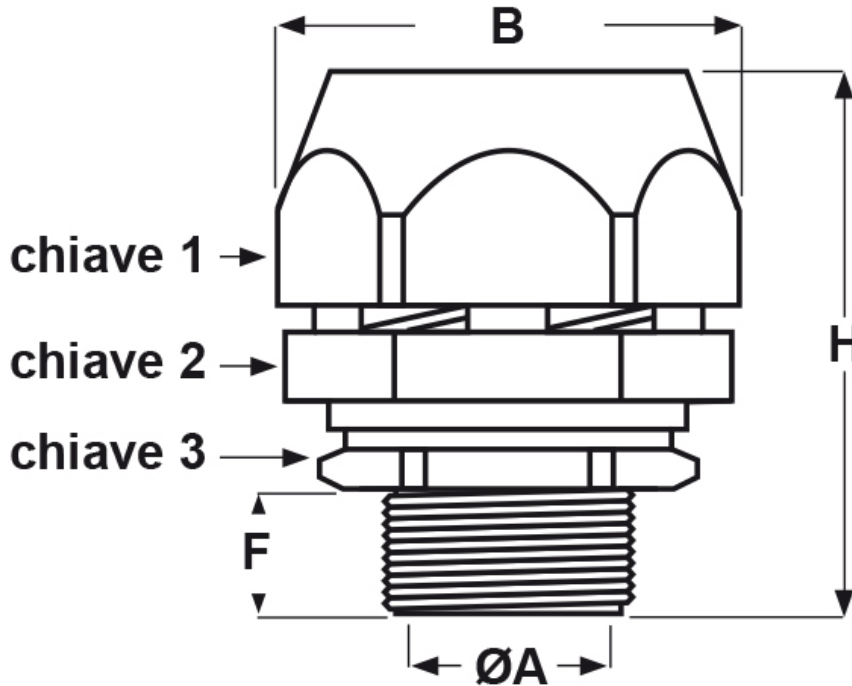




SCHEMA ARTICOLO

Articolo: RCDK-M 40 AD42,5 - Codice EZ: 155734

16/12/2024



Il disegno è indicativo e le proporzioni potrebbero non corrispondere alle dimensioni in tabella o reali.

ARTICOLO	Ø esterno tubo AD	filetto passo	filetto valore	ØA mm	B mm	F mm	H mm	chiave 1 mm	chiave 2 mm	chiave 3 mm
RCDK-M 40 AD42,5	42,5	Metrico	40x1,5	32	64	14	74	60	60	55

Materiale: ottone nichelato.	Colore: argentato.
Temperatura d'uso: -40°C / +150°C	Protezione IP: IP 66, IP 68
Normative e Certificazioni: CEI EN 61386-1, 61386-23, CEI EN 60423.	

Tutte le informazioni e i dati riportati sono indicativi e possono essere soggetti a variazioni senza preavviso

ELEKTROZUBEHÖR SPA

Sede:
Via F.lli Bronzetti, 24
20129 Milano (Italy)
Tel.: +39 02 701471
C.F. e P. IVA: 00729140152
Capitale Sociale: € 260.000

Centro logistico:
Via Cadorna, 66/A
20055 Vimodrone MI

Registro imprese: n° 92394 Tribunale di Milano
R.E.A.: 460657 - INTRASTAT: IT 00729140152
Posizione Import: MI 007993

