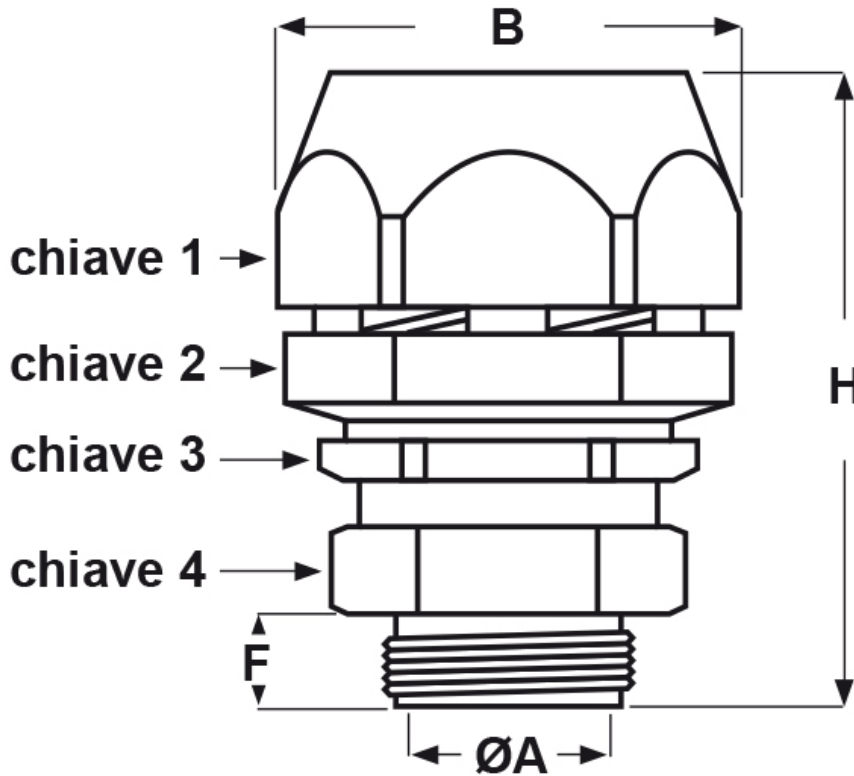




**SCHEMA ARTICOLO**

Articolo: RCDGK-M 40 AD42,5 - Codice EZ: 155704

14/08/2024



ARTICOLO	Ø esterno tubo AD	filetto passo	filetto valore	ØA mm	B mm	F mm	H mm	chiave 1 mm	chiave 2 mm	chiave 3 mm	chiave 4 mm
RCDGK-M 40 AD42,5	42,5	Metrico	40x1,5	32	64	14	74	60	60	55	50

Materiale: ottone nichelato.	Colore: argentato.
Temperatura d'uso: -40°C / +150°C	Protezione IP: IP 66, IP 68
Normative e Certificazioni: CEI EN 61386-1, 61386-23, CEI EN 60423.	

Tutte le informazioni e i dati riportati sono indicativi e possono essere soggetti a variazioni senza preavviso

**ELEKTROZUBEHÖR SPA**

**Sede:**  
Via F.lli Bronzetti, 24  
20129 Milano (Italy)  
Tel.: +39 02 701471  
C.F. e P. IVA: 00729140152  
Capitale Sociale: € 260.000

**Centro logistico:**  
Via Cadorna, 66/A  
20055 Vimodrone MI

Registro imprese: n° 92394 Tribunale di Milano  
R.E.A.: 460657 - INTRASTAT: IT 00729140152  
Posizione Import: MI 007993

