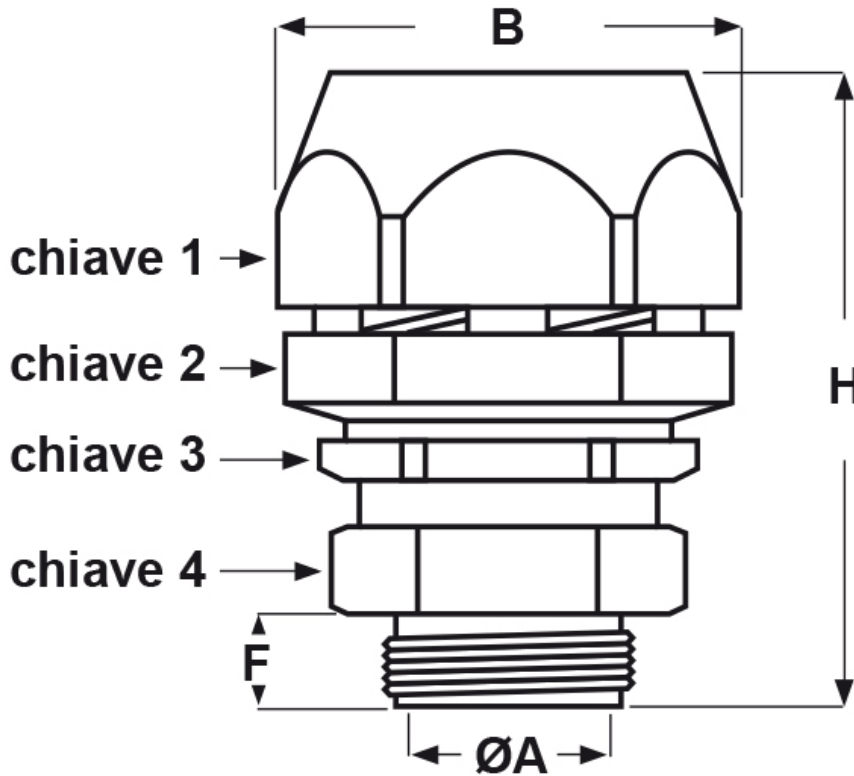




SCHEMA ARTICOLO

Articolo: RCDGK-M 32 AD34,5 - Codice EZ: 155703

01/08/2024



ARTICOLO	Ø esterno tubo AD	filetto passo	filetto valore	ØA mm	B mm	F mm	H mm	chiave 1 mm	chiave 2 mm	chiave 3 mm	chiave 4 mm
RCDGK-M 32 AD34,5	34,5	Metrico	32x1,5	27	56	13	71,5	50	50	42	39

Materiale: ottone nichelato.	Colore: argentato.
Temperatura d'uso: -40°C / +150°C	Protezione IP: IP 66, IP 68
Normative e Certificazioni: CEI EN 61386-1, 61386-23, CEI EN 60423.	

Tutte le informazioni e i dati riportati sono indicativi e possono essere soggetti a variazioni senza preavviso

ELEKTROZUBEHÖR SPA

Sede:
Via F.lli Bronzetti, 24
20129 Milano (Italy)
Tel.: +39 02 701471
C.F. e P. IVA: 00729140152
Capitale Sociale: € 260.000

Centro logistico:
Via Cadorna, 66/A
20055 Vimodrone MI

Registro imprese: n° 92394 Tribunale di Milano
R.E.A.: 460657 - INTRASTAT: IT 00729140152
Posizione Import: MI 007993

