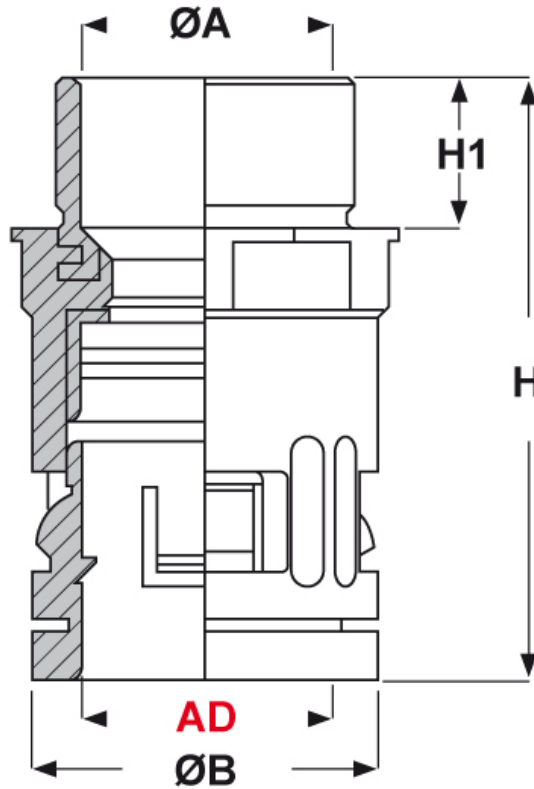




SCHEDA ARTICOLO

Articolo: RQGST-M AD54,5 NERI - Codice EZ: N.D

26/10/2024



Il disegno è indicativo e le proporzioni potrebbero non corrispondere alle dimensioni in tabella o reali.

ARTICOLO	colore	Ø esterno tubo AD	Ø tubo mm	ØA mm	ØB mm	H mm	H1 mm	chiave mm
RQGST-M AD54,5 NERI	nero	54,5	50	42,5	64	55,5	16	60

Materiale: poliammide 6.

Colore: grigio, nero.

Temperatura d'uso: -40°C / +120°C

Protezione IP: IP 68 secondo le specifiche EN 60529/IEC 60529 e IP 69K secondo le specifiche DIN 40050 T.9.

Infiammabilità: antifiamma e autoestinguente UL94-V0.

Normative e Certificazioni: c-CSA-us (UL 1696, valido per le misure da AD21,2 a AD54,5), c-UR-us, GOST, UKCA.



Tutte le informazioni e i dati riportati sono indicativi e possono essere soggetti a variazioni senza preavviso

ELEKTROZUBEHÖR SPA

Sede:
Via F.lli Bronzetti, 24
20129 Milano (Italy)
Tel.: +39 02 701471
C.F. e P. IVA: 00729140152
Capitale Sociale: € 260.000

Centro logistico:
Via Cadorna, 66/A
20055 Vimodrone MI

Registro imprese: n° 92394 Tribunale di Milano
R.E.A.: 460657 - INTRASTAT: IT 00729140152
Posizione Import: MI 007993