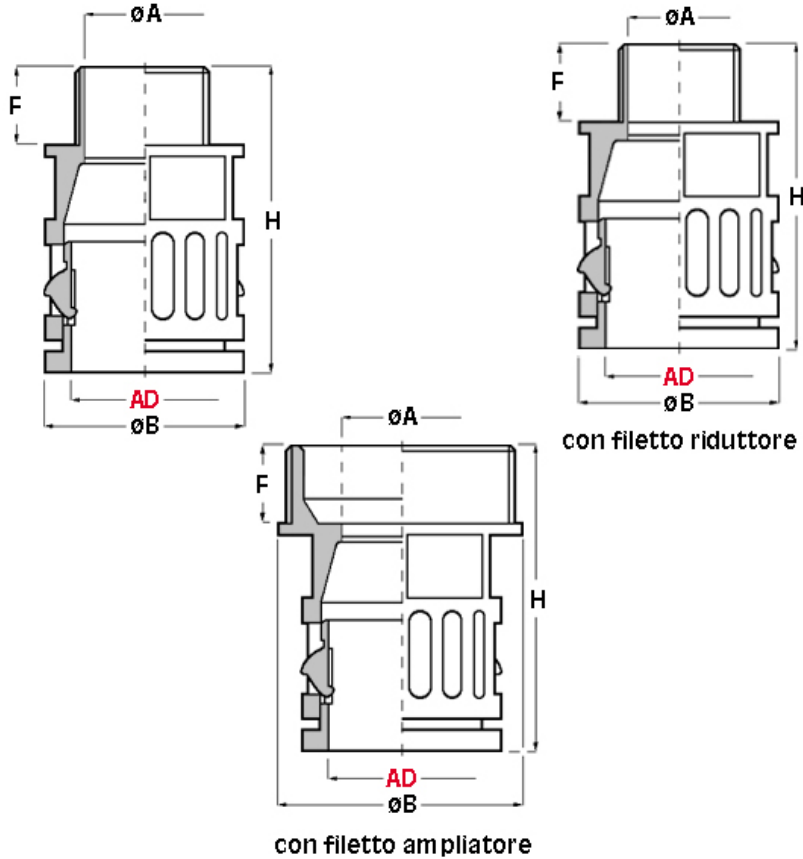




SCHEDA ARTICOLO

Articolo: RQG1-M 40 AD42,5 GRIGI - Codice EZ: 156368

27/07/2024



| ARTICOLO | colore | Ø esterno tubo AD | filetto passo | filetto valore | ØA mm | ØB mm | F mm | H mm | chiave mm |
|------------------------|--------|-------------------|---------------|----------------|-------|-------|------|------|-----------|
| RQG1-M 40 AD42,5 GRIGI | grigio | 42,5 | Metrico | 40x1,5 | 32 | 52 | 15 | 53,5 | 48 |

| | |
|---|---|
| Materiale: poliammide. | Colore: grigio, nero. |
| Temperatura d'uso: -40°C / +120°C | Protezione IP: IP 66. |
| Infiammabilità: antifiamma e autoestinguente UL94-V0. | Normative e Certificazioni: VDE (EN/IEC 61386-23), c-UR-us (file n. E86359, per le misure AD13-AD54,5), NFPA 130, LLOYD'S REGISTER, GOST, UKCA. |



Tutte le informazioni e i dati riportati sono indicativi e possono essere soggetti a variazioni senza preavviso

ELEKTROZUBEHÖR SPA

Sede:
Via F.lli Bronzetti, 24
20129 Milano (Italy)
Tel.: +39 02 701471
C.F. e P. IVA: 00729140152
Capitale Sociale: € 260.000

Centro logistico:
Via Cadorna, 66/A
20055 Vimodrone MI

Registro imprese: n° 92394 Tribunale di Milano
R.E.A.: 460657 - INTRASTAT: IT 00729140152
Posizione Import: MI 007993

