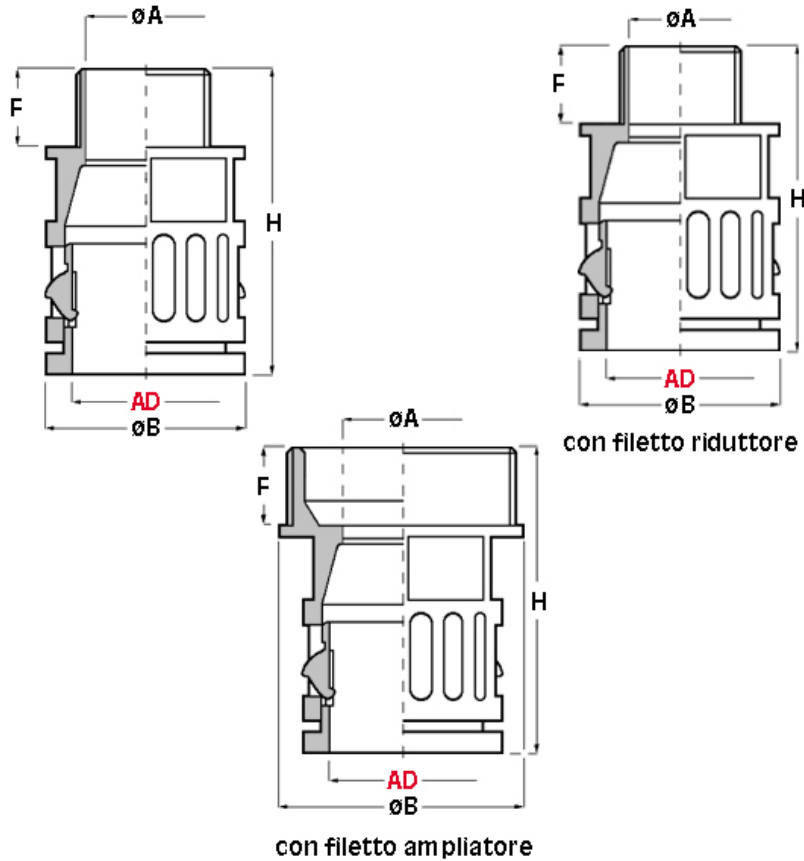




**SCHEDA ARTICOLO**

Articolo: RQG1-M 32 AD34,5 GRIGI - Codice EZ: 156367

27/07/2024



| ARTICOLO               | colore | Ø esterno tubo AD | filetto passo | filetto valore | ØA mm | ØB mm | F mm | H mm | chiave mm |
|------------------------|--------|-------------------|---------------|----------------|-------|-------|------|------|-----------|
| RQG1-M 32 AD34,5 GRIGI | grigio | 34,5              | Metrico       | 32x1,5         | 25,5  | 44    | 15   | 51   | 40        |

|   |   |
|---|---|
| Materiale: poliammide.                                | Colore: grigio, nero.   |
| Temperatura d'uso: -40°C / +120°C                     | Protezione IP: IP 66.   |
| Infiammabilità: antifiamma e autoestinguente UL94-V0. | Normative e Certificazioni: VDE (EN/IEC 61386-23), c-UR-us (file n. E86359, per le misure AD13-AD54,5), NFPA 130, LLOYD'S REGISTER, GOST, UKCA. |



Tutte le informazioni e i dati riportati sono indicativi e possono essere soggetti a variazioni senza preavviso

**ELEKTROZUBEHÖR SPA**

**Sede:**  
Via F.lli Bronzetti, 24  
20129 Milano (Italy)  
Tel.: +39 02 701471  
C.F. e P. IVA: 00729140152  
Capitale Sociale: € 260.000

**Centro logistico:**  
Via Cadorna, 66/A  
20055 Vimodrone MI

Registro imprese: n° 92394 Tribunale di Milano  
R.E.A.: 460657 - INTRASTAT: IT 00729140152  
Posizione Import: MI 007993

