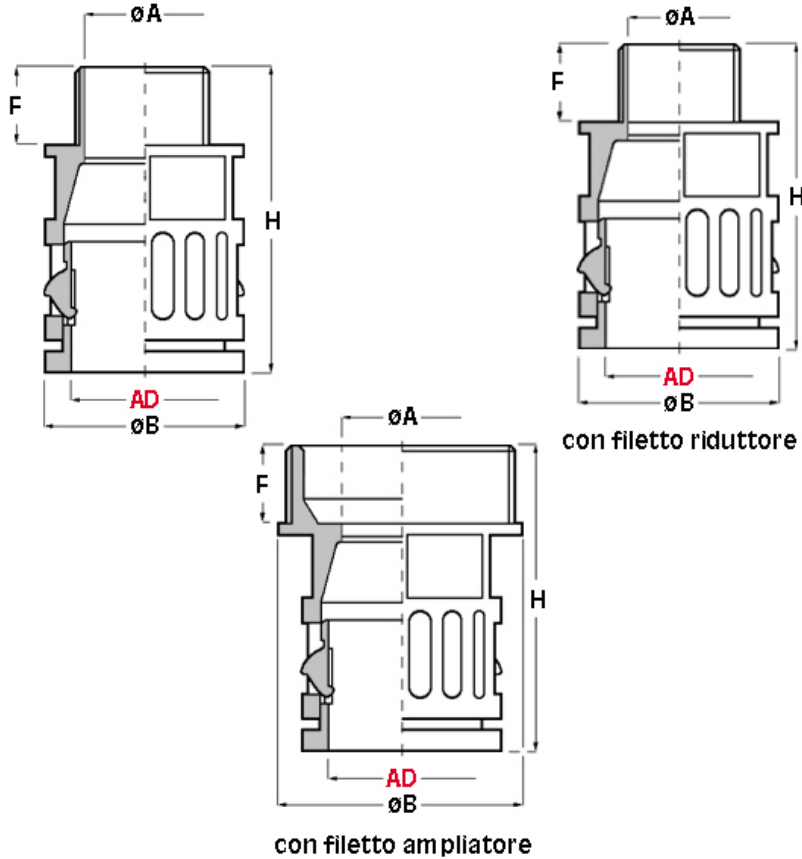




SCHEDA ARTICOLO

Articolo: RQG1-M 32 AD28,5 NERI - Codice EZ: 156391

27/07/2024



ARTICOLO	colore	Ø esterno tubo AD	filetto passo	filetto valore	ØA mm	ØB mm	F mm	H mm	chiave mm
RQG1-M 32 AD28,5 NERI	nero	28,5	Metrico	32x1,5	23	37	15	49	34

Materiale: poliammide.	Colore: grigio, nero.
Temperatura d'uso: -40°C / +120°C	Protezione IP: IP 66.
Infiammabilità: antifiamma e autoestinguente UL94-V0.	Normative e Certificazioni: VDE (EN/IEC 61386-23), c-UR-us (file n. E86359, per le misure AD13-AD54,5), NFPA 130, LLOYD'S REGISTER, GOST, UKCA.



Tutte le informazioni e i dati riportati sono indicativi e possono essere soggetti a variazioni senza preavviso

ELEKTROZUBEHÖR SPA

Sede:
Via F.lli Bronzetti, 24
20129 Milano (Italy)
Tel.: +39 02 701471
C.F. e P. IVA: 00729140152
Capitale Sociale: € 260.000

Centro logistico:
Via Cadorna, 66/A
20055 Vimodrone MI

Registro imprese: n° 92394 Tribunale di Milano
R.E.A.: 460657 - INTRASTAT: IT 00729140152
Posizione Import: MI 007993

