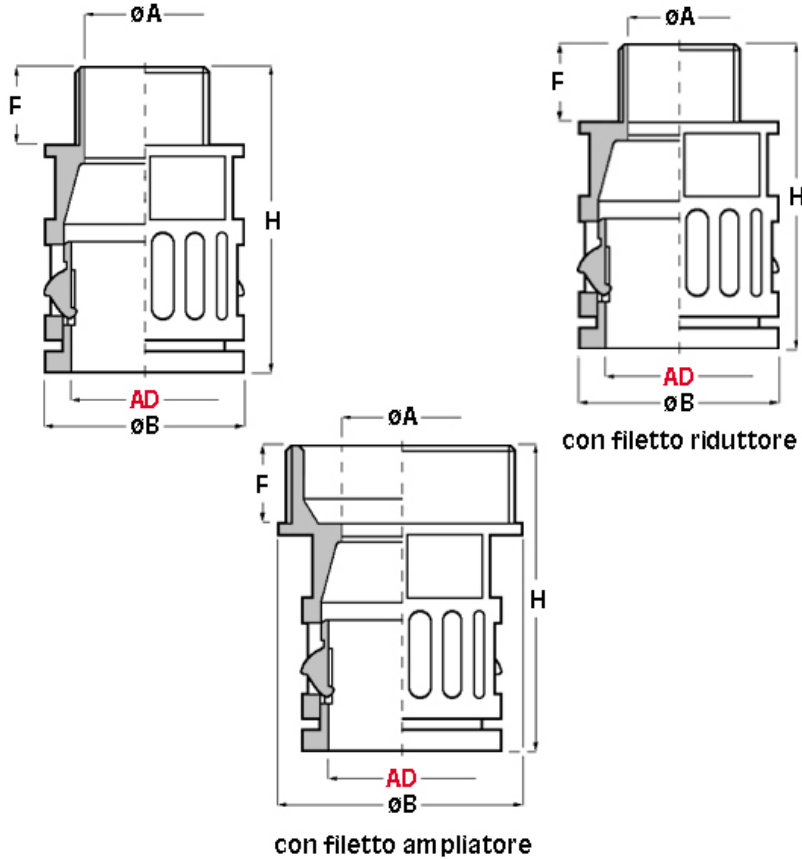




**SCHEMA ARTICOLO**

Articolo: RQG1-C 1/4" AD10 NERI - Codice EZ: 159616

25/07/2024



ARTICOLO	Ø esterno tubo AD	filetto passo	filetto valore	ØA mm	ØB mm	F mm	H mm	chiave mm
RQG1-C 1/4" AD10 NERI	10			7	17	10	32,5	16

Materiale: poliammide.	Colore: nero.
Temperatura d'uso: -40°C / +120°C	Protezione IP: IP 66.
Infiammabilità: antifiamma e autoestinguente UL94-V0.	Normative e Certificazioni: VDE (EN/IEC 61386-23), c-UR-us (file n. E86359, per le misure AD13-AD54,5), NFPA 130, LLOYD'S REGISTER, GOST, UKCA.



Tutte le informazioni e i dati riportati sono indicativi e possono essere soggetti a variazioni senza preavviso

**ELEKTROZUBEHÖR SPA**

**Sede:**  
Via F.lli Bronzetti, 24  
20129 Milano (Italy)  
Tel.: +39 02 701471  
C.F. e P. IVA: 00729140152  
Capitale Sociale: € 260.000

**Centro logistico:**  
Via Cadorna, 66/A  
20055 Vimodrone MI

Registro imprese: n° 92394 Tribunale di Milano  
R.E.A.: 460657 - INTRASTAT: IT 00729140152  
Posizione Import: MI 007993

