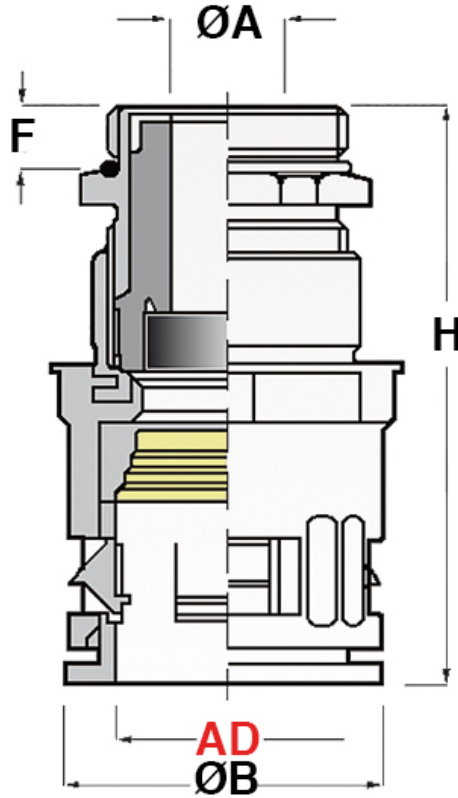




SCHEDA ARTICOLO

Articolo: RQGKZP-M 16.6,5.9,5 AD13 L15 NERI - Codice EZ: N.D

26/10/2024



Il disegno è indicativo e le proporzioni potrebbero non corrispondere alle dimensioni in tabella o reali.

| ARTICOLO | specificata | Ø esterno tubo AD | filetto passo | filetto valore | Ø est. cavo min - max mm | ØA mm | ØB mm | F mm | H mm | chiave mm |
|-----------------------------------|-------------|-------------------|---------------|----------------|--------------------------|-------|-------|------|------|-----------|
| RQGKZP-M 16.6,5.9,5 AD13 L15 NERI | RQGKZP | 13 | Metrico | 16x1,5 | 6,5 - 9,5 | 8,5 | 24 | 15 | 65,5 | 22/18 |

| | |
|--|---|
| Materiale: corpo del raccordo in poliammide 6, guarnizione interna in TPE, corpo del pressacavo e filetto in ottone nichelato. | Colore: nero. |
| Temperatura d'uso: -40°C / +120°C | Protezione IP: IP 68, IP 69. |
| Infiammabilità: antifiamma e autoestinguente UL94-V0 (poliammide 6). | Normative e Certificazioni: VDE (EN/IEC 61386-23), DIN EN 45545-2 HL3, DIN EN 45545-3 E30 (soltanto per i raccordi RQGKZP), DB (DIN 5510), SNCF, LLOYD'S REGISTER (soltanto per i raccordi RQGKZ), c-UR-us (UL 1696 / CSA 22.2; file n. E86359, per le misure AD13-AD54,5), GOST, UKCA. |



Tutte le informazioni e i dati riportati sono indicativi e possono essere soggetti a variazioni senza preavviso

ELEKTROZUBEHÖR SPA

Sede:
Via F.lli Bronzetti, 24
20129 Milano (Italy)
Tel.: +39 02 701471
C.F. e P. IVA: 00729140152
Capitale Sociale: € 260.000

Centro logistico:
Via Cadorna, 66/A
20055 Vimodrone MI

Registro imprese: n° 92394 Tribunale di Milano
R.E.A.: 460657 - INTRASTAT: IT 00729140152
Posizione Import: MI 007993

