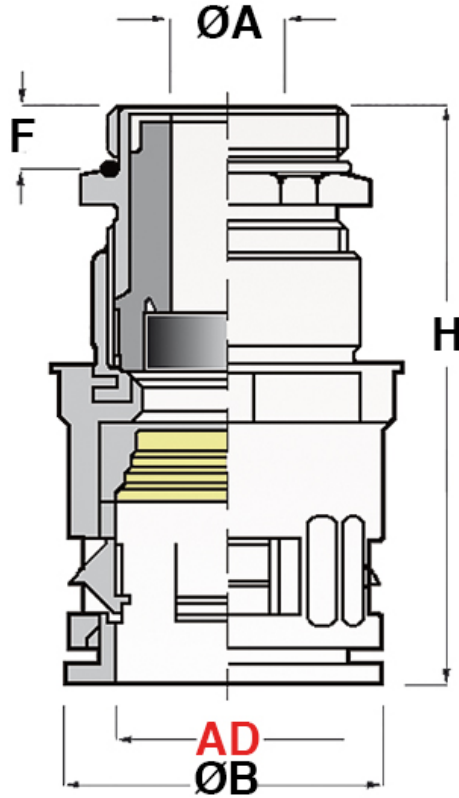




SCHEMA ARTICOLO

Articolo: RQGKZE-M 16 AD13 NERI - Codice EZ: N.D

18/09/2024



| ARTICOLO | Ø esterno tubo AD | filetto passo | filetto valore | Ø est. cavo min - max mm | ØA mm | ØB mm | F mm | H mm | chiave mm |
|-----------------------|-------------------|---------------|----------------|--------------------------|-------|-------|------|------|-----------|
| RQGKZE-M 16 AD13 NERI | 13 | Metrico | 16 | 5 - 8,5 | 8,5 | 24 | 5 | 55 | 22/17 |

Materiale: corpo del raccordo in poliammide 6, guarnizione interna in TPE, boccia lamellare in poliammide, corpo del pressacavo e filetto in ottone nichelato.

Colore: nero.

Temperatura d'uso: -40°C / +120°C

Protezione IP: IP 68, IP 69K.

Infiammabilità: antifiama e autoestinguente UL94-V0 (poliammide 6).

Normative e Certificazioni: VDE (EN/IEC 61386-23), DIN EN 45545-2 HL3, NFPA 130 (ASTM E162/E662, SMP 800-C), DB (DIN 5510), SNCF, LLOYD'S REGISTER, c-UR-us (UL 1696 / CSA 22.2; file n. E86359), GOST, UKCA.



Tutte le informazioni e i dati riportati sono indicativi e possono essere soggetti a variazioni senza preavviso

ELEKTROZUBEHÖR SPA

Sede:
Via F.lli Bronzetti, 24
20129 Milano (Italy)

Tel.: +39 02 701471
C.F. e P. IVA: 00729140152
Capitale Sociale: € 260.000

Centro logistico:
Via Cadorna, 66/A
20055 Vimodrone MI

Registro imprese: n° 92394 Tribunale di Milano
R.E.A.: 460657 - INTRASTAT: IT 00729140152
Posizione Import: MI 007993

