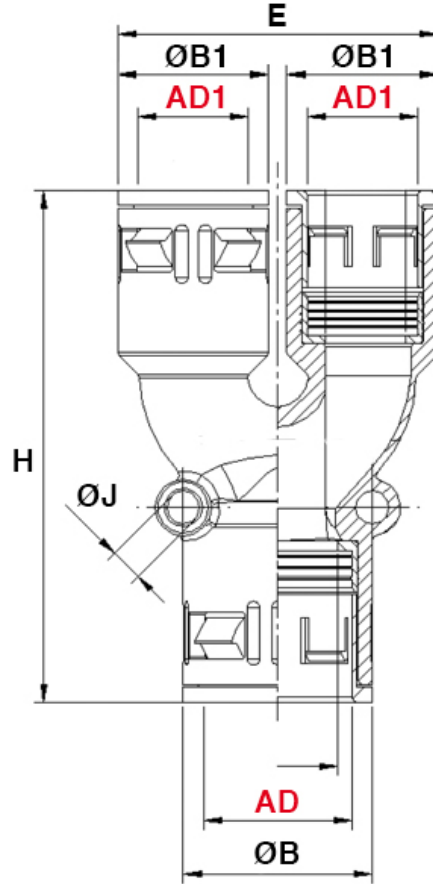




**SCHEMA ARTICOLO**

Articolo: RQY-PA 3xAD15,8 GRIGI - Codice EZ: 157593

16/07/2024



ARTICOLO	colore	Ø esterno tubo AD	Ø esterno tubo AD1	ØB mm	ØB1 mm	H mm	E mm	ØJ mm
RQY-PA 3xAD15,8 GRIGI	grigio	15,8	15,8	23	23	81	48	5,5

Materiale: corpo in poliammide 6, guarnizione interna in TPE.	Colore: grigio, nero.
Temperatura d'uso: -40°C / +120°C	Protezione IP: IP 68 e IP 69K secondo le specifiche EN 60529/IEC 60529.
Infiammabilità: antifiama e autoestinguento UL94-V0 (poliammide 6).	Normative e Certificazioni: c-UR-us (file n. E86359, UL 1696 – CSA 22.2), DB (DIN 5510 2, S1), SNCF (NFF 16-101/102, I3/F2), EN 45545-2 (HL 3), GOST, UKCA.



Tutte le informazioni e i dati riportati sono indicativi e possono essere soggetti a variazioni senza preavviso

**ELEKTROZUBEHÖR SPA**

**Sede:**  
Via F.lli Bronzetti, 24  
20129 Milano (Italy)  
Tel.: +39 02 701471  
C.F. e P. IVA: 00729140152  
Capitale Sociale: € 260.000

**Centro logistico:**  
Via Cadorna, 66/A  
20055 Vimodrone MI

Registro imprese: n° 92394 Tribunale di Milano  
R.E.A.: 460657 - INTRASTAT: IT 00729140152  
Posizione Import: MI 007993

