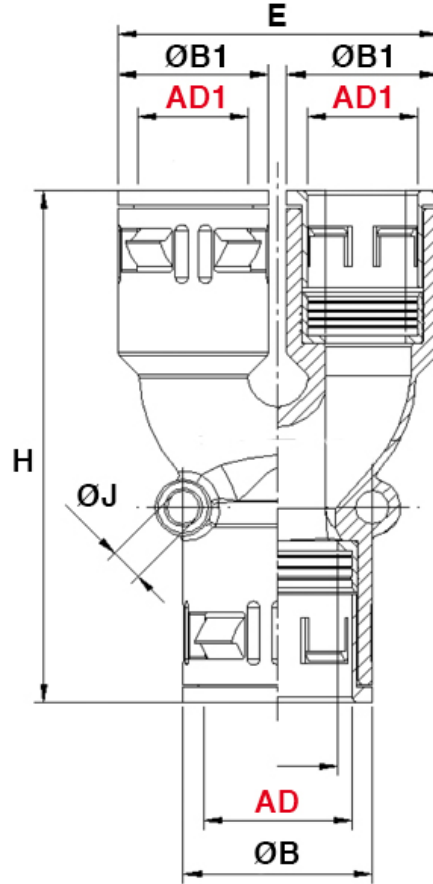




SCHEDA ARTICOLO

Articolo: RQY-PA 3xAD13 NERI - Codice EZ: 157689

24/07/2024



| ARTICOLO | colore | Ø esterno tubo AD | Ø esterno tubo AD1 | ØB mm | ØB1 mm | H mm | E mm | ØJ mm |
|--------------------|--------|-------------------|--------------------|-------|--------|------|------|-------|
| RQY-PA 3xAD13 NERI | nero | 13 | 13 | 20 | 20 | 70,5 | 42 | 5,5 |

| | |
|--|---|
| Materiale: corpo in poliammide 6, guarnizione interna in TPE. | Colore: grigio, nero. |
| Temperatura d'uso: -40°C / +120°C | Protezione IP: IP 68 e IP 69K secondo le specifiche EN 60529/IEC 60529. |
| Infiammabilità: antifiamma e autoestinguento UL94-V0 (poliammide 6). | Normative e Certificazioni: c-UR-us (file n. E86359, UL 1696 – CSA 22.2), DB (DIN 5510 2, S1), SNCF (NFF 16-101/102, I3/F2), EN 45545-2 (HL 3), GOST, UKCA. |



Tutte le informazioni e i dati riportati sono indicativi e possono essere soggetti a variazioni senza preavviso

ELEKTROZUBEHÖR SPA

Sede:
Via F.lli Bronzetti, 24
20129 Milano (Italy)
Tel.: +39 02 701471
C.F. e P. IVA: 00729140152
Capitale Sociale: € 260.000

Centro logistico:
Via Cadorna, 66/A
20055 Vimodrone MI

Registro imprese: n° 92394 Tribunale di Milano
R.E.A.: 460657 - INTRASTAT: IT 00729140152
Posizione Import: MI 007993

