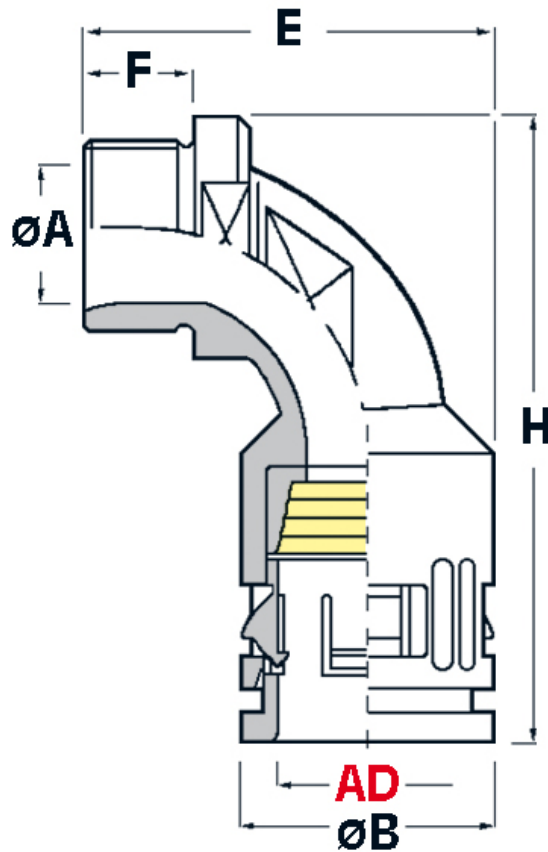




**SCHEDA ARTICOLO**

Articolo: RQB90-P 11 AD15,8 NERI - Codice EZ: 157262

26/10/2024



Il disegno è indicativo e le proporzioni potrebbero non corrispondere alle dimensioni in tabella o reali.

ARTICOLO	Ø esterno tubo AD	filetto passo	filetto valore	ØA mm	ØB mm	F mm	H mm	E mm	chiave mm
RQB90-P 11 AD15,8 NERI	15,8	PG	11	10	23	12	62	45	24

Materiale: corpo in poliammide 6, guarnizione interna in TPE.	Colore: nero.
Temperatura d'uso: -40°C / +120°C	Protezione IP: IP 68 secondo le specifiche EN 60529/IEC 60529 e IP 69K secondo le specifiche DIN 40050 T.9.
Infiammabilità: antifiamma e autoestinguente UL94-V0 (poliammide 6).	Normative e Certificazioni: VDE (EN/IEC 61386-23), c-UR-us, c-CSA-us (UL 1696, valido per le misure da AD21,2 a AD54,5), DB (DIN 5510 2, S1), SNCF (NFF 16-101/102, I3/F2), EN 45545-2 (HL 2), TÜV VD/GGVSEB, LLOYD'S REGISTER OF SHIPPING (idoneità per l'utilizzo in applicazioni navali ed offshore), GOST, UKCA.



**EN**  
45545



Tutte le informazioni e i dati riportati sono indicativi e possono essere soggetti a variazioni senza preavviso

**ELEKTROZUBEHÖR SPA**

**Sede:**  
Via F.lli Bronzetti, 24  
20129 Milano (Italy)  
Tel.: +39 02 701471  
C.F. e P. IVA: 00729140152  
Capitale Sociale: € 260.000

**Centro logistico:**  
Via Cadorna, 66/A  
20055 Vimodrone MI

Registro imprese: n° 92394 Tribunale di Milano  
R.E.A.: 460657 - INTRASTAT: IT 00729140152  
Posizione Import: MI 007993

