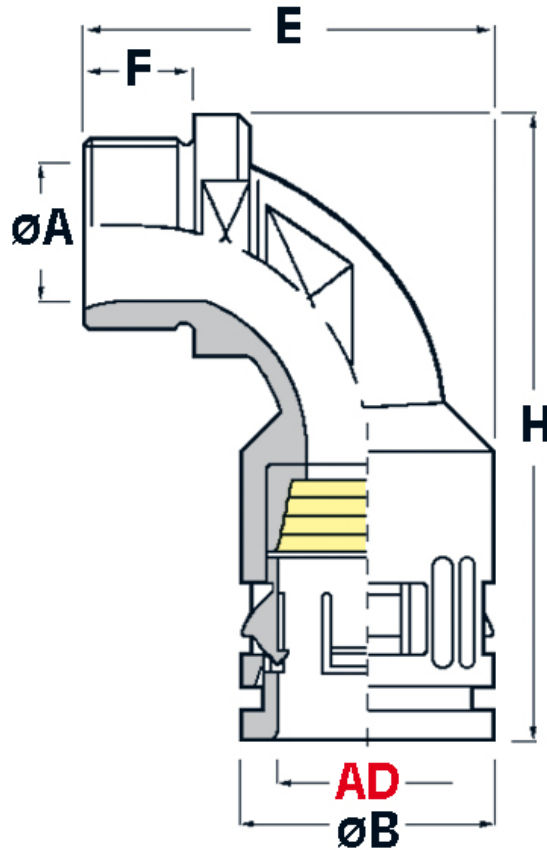




SCHEDA ARTICOLO

Articolo: RQB90-M 50 AD54,5 NERI - Codice EZ: N.D

25/07/2024



ARTICOLO	colore	Ø esterno tubo AD	filetto passo	filetto valore	ØA mm	ØB mm	F mm	H mm	E mm	chiave mm
RQB90-M 50 AD54,5 NERI	nero	54,5	Metrico	50x1,5	35,5	64	17	124,5	98	60

Materiale: corpo in poliammide 6, guarnizione interna in TPE.	Colore: grigio, nero.
Temperatura d'uso: -40°C / +120°C	Protezione IP: IP 68 secondo le specifiche EN 60529/IEC 60529 e IP 69K secondo le specifiche DIN 40050 T.9.
Infiammabilità: antifiamma e autoestinguente UL94-V0 (poliammide 6).	Normative e Certificazioni: VDE (EN/IEC 61386-23), c-UR-us, c-CSA-us (UL 1696, valido per le misure da AD21,2 a AD54,5), DB (DIN 5510 2, S1), SNCF (NFF 16-101/102, I3/F2), EN 45545-2 (HL 2), TÜV VD/GGVSEB, LLOYD'S REGISTER OF SHIPPING (idoneità per l'utilizzo in applicazioni navali ed offshore), GOST, UKCA.



Tutte le informazioni e i dati riportati sono indicativi e possono essere soggetti a variazioni senza preavviso

ELEKTROZUBEHÖR SPA

Sede:
Via F.lli Bronzetti, 24
20129 Milano (Italy)
Tel.: +39 02 701471
C.F. e P. IVA: 00729140152
Capitale Sociale: € 260.000

Centro logistico:
Via Cadorna, 66/A
20055 Vimodrone MI

Registro imprese: n° 92394 Tribunale di Milano
R.E.A.: 460657 - INTRASTAT: IT 00729140152
Posizione Import: MI 007993

