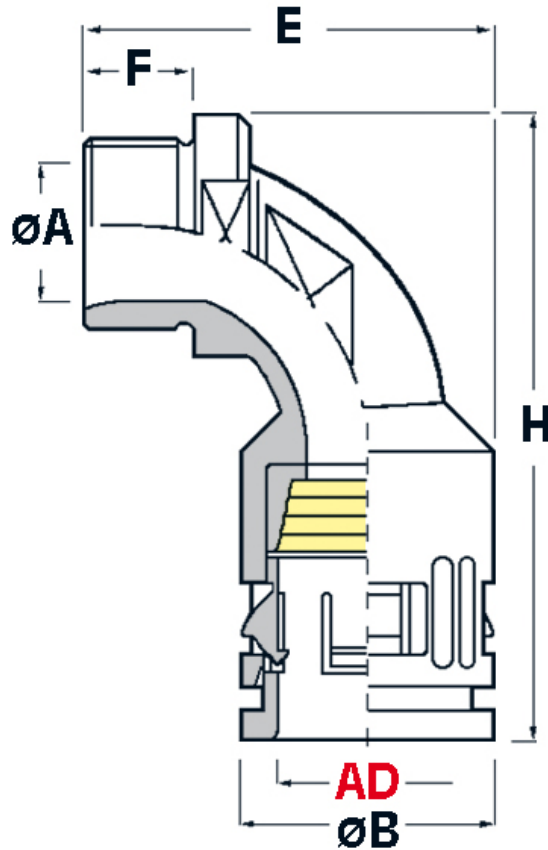




SCHEDA ARTICOLO

Articolo: RQB90-M 50 AD42,5 NERI - Codice EZ: N.D

25/07/2024



| ARTICOLO | colore | Ø esterno tubo AD | filetto passo | filetto valore | ØA mm | ØB mm | F mm | H mm | E mm | chiave mm |
|------------------------|--------|-------------------|---------------|----------------|-------|-------|------|------|------|-----------|
| RQB90-M 50 AD42,5 NERI | nero | 42,5 | Metrico | 50x1,5 | 36 | 52 | 17 | 111 | 82,5 | 59 |

| | |
|--|--|
| Materiale: corpo in poliammide 6, guarnizione interna in TPE. | Colore: grigio, nero. |
| Temperatura d'uso: -40°C / +120°C | Protezione IP: IP 68 secondo le specifiche EN 60529/IEC 60529 e IP 69K secondo le specifiche DIN 40050 T.9. |
| Infiammabilità: antifiamma e autoestinguente UL94-V0 (poliammide 6). | Normative e Certificazioni: VDE (EN/IEC 61386-23), c-UR-us, c-CSA-us (UL 1696, valido per le misure da AD21,2 a AD54,5), DB (DIN 5510 2, S1), SNCF (NFF 16-101/102, I3/F2), EN 45545-2 (HL 2), TÜV VD/GGVSEB, LLOYD'S REGISTER OF SHIPPING (idoneità per l'utilizzo in applicazioni navali ed offshore), GOST, UKCA. |



Tutte le informazioni e i dati riportati sono indicativi e possono essere soggetti a variazioni senza preavviso

ELEKTROZUBEHÖR SPA

Sede:
Via F.lli Bronzetti, 24
20129 Milano (Italy)
Tel.: +39 02 701471
C.F. e P. IVA: 00729140152
Capitale Sociale: € 260.000

Centro logistico:
Via Cadorna, 66/A
20055 Vimodrone MI

Registro imprese: n° 92394 Tribunale di Milano
R.E.A.: 460657 - INTRASTAT: IT 00729140152
Posizione Import: MI 007993

