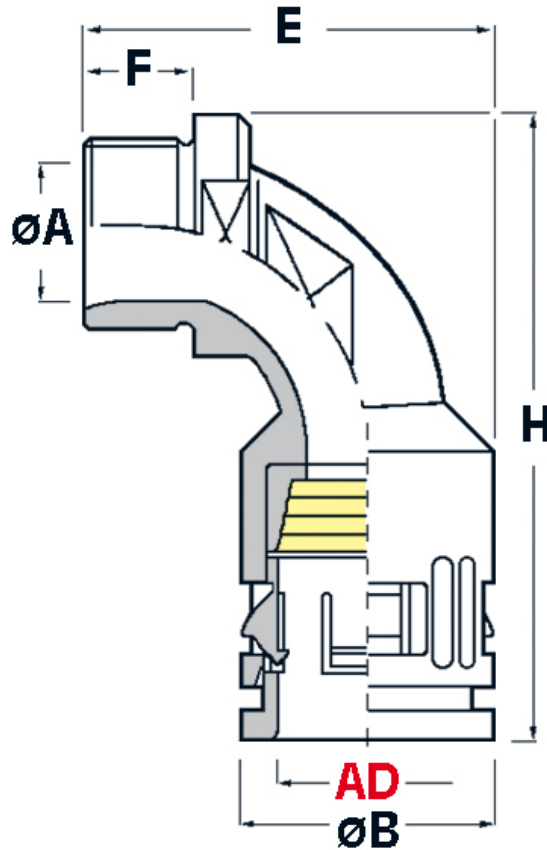




SCHEDA ARTICOLO

Articolo: RQBK90-P 48 AD54,5 NERI - Codice EZ: 157348

16/12/2024



Il disegno è indicativo e le proporzioni potrebbero non corrispondere alle dimensioni in tabella o reali.

ARTICOLO	Ø esterno tubo AD	filetto passo	filetto valore	ØA mm	ØB mm	F mm	H mm	E mm	chiave mm
RQBK90-P 48 AD54,5 NERI	54,5	PG	48	45,5	64	17	124,5	97	70

Materiale: corpo in poliammide 6, guarnizione interna in TPE, filetto in ottone nichelato.

Colore: nero.

Temperatura d'uso: -40°C / +120°C

Protezione IP: IP 68 e IP 69K secondo le specifiche EN 60529/IEC 60529.

Infiammabilità: antifiamma e autoestinguento UL94-V0 (poliammide 6).

Normative e Certificazioni: VDE (EN/IEC 61386-23), c-UR-us (file n. E86359, UL 1696 – CSA 22.2), DB (DIN 5510 2, S1), SNCF (NFF 16-101/102, I3/F2), LLOYD'S REGISTER, EN 45545-2 (HL 3), GOST, UKCA.



Tutte le informazioni e i dati riportati sono indicativi e possono essere soggetti a variazioni senza preavviso

ELEKTROZUBEHÖR SPA

Sede:
Via F.lli Bronzetti, 24
20129 Milano (Italy)

Tel.: +39 02 701471
C.F. e P. IVA: 00729140152
Capitale Sociale: € 260.000

Centro logistico:
Via Cadorna, 66/A
20055 Vimodrone MI

Registro imprese: n° 92394 Tribunale di Milano
R.E.A.: 460657 - INTRASTAT: IT 00729140152
Posizione Import: MI 007993

