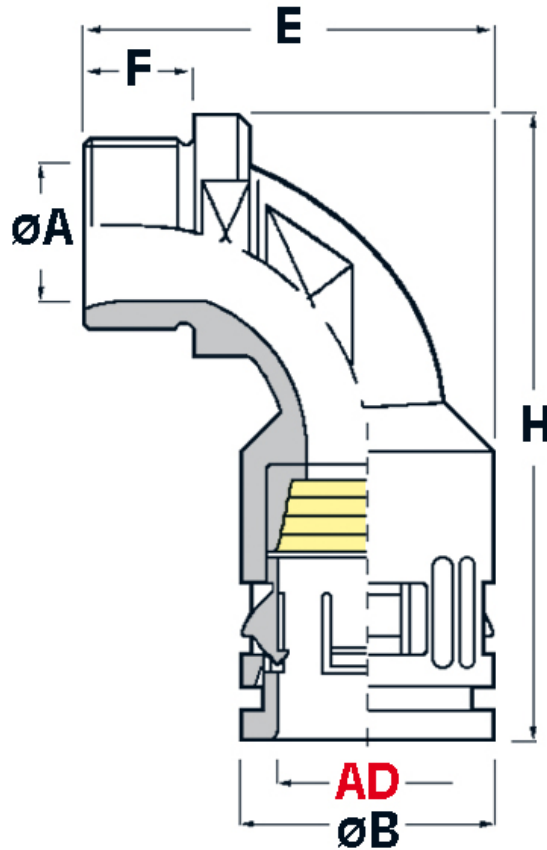




**SCHEMA ARTICOLO**

Articolo: RQBK90-P 21 AD28,5 NERI - Codice EZ: 157345

25/07/2024



| ARTICOLO                | Ø esterno tubo AD | filetto passo | filetto valore | ØA mm | ØB mm | F mm | H mm | E mm | chiave mm |
|-------------------------|-------------------|---------------|----------------|-------|-------|------|------|------|-----------|
| RQBK90-P 21 AD28,5 NERI | 28,5              | PG            | 21             | 20    | 37    | 14   | 85   | 64   | 36        |

Materiale: corpo in poliammide 6, guarnizione interna in TPE, filetto in ottone nichelato.

Colore: nero.

Temperatura d'uso: -40°C / +120°C

Protezione IP: IP 68 e IP 69K secondo le specifiche EN 60529/IEC 60529.

Infiammabilità: antifiama e autoestinguente UL94-V0 (poliammide 6).

Normative e Certificazioni: VDE (EN/IEC 61386-23), c-UR-us (file n. E86359, UL 1696 – CSA 22.2), DB (DIN 5510 2, S1), SNCF (NFF 16-101/102, I3/F2), LLOYD'S REGISTER, EN 45545-2 (HL 3), GOST, UKCA.



Tutte le informazioni e i dati riportati sono indicativi e possono essere soggetti a variazioni senza preavviso

**ELEKTROZUBEHÖR SPA**

**Sede:**  
Via F.lli Bronzetti, 24  
20129 Milano (Italy)  
Tel.: +39 02 701471  
C.F. e P. IVA: 00729140152  
Capitale Sociale: € 260.000

**Centro logistico:**  
Via Cadorna, 66/A  
20055 Vimodrone MI

Registro imprese: n° 92394 Tribunale di Milano  
R.E.A.: 460657 - INTRASTAT: IT 00729140152  
Posizione Import: MI 007993

