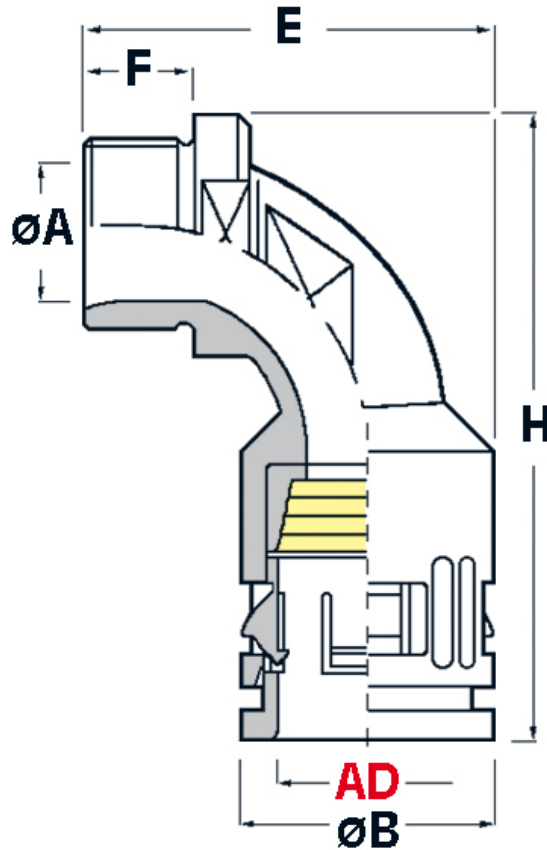




SCHEDA ARTICOLO

Articolo: RQBK90-N 1/2" AD15,8 NERI - Codice EZ: N.D

14/08/2024



ARTICOLO	Ø esterno tubo AD	filetto passo	filetto valore	ØA mm	ØB mm	F mm	H mm	E mm	chiave mm
RQBK90-N 1/2" AD15,8 NERI	15,8	NPT	1/2"	10	23	12	62	45	24

Materiale: corpo in poliammide 6, guarnizione interna in TPE, filetto in ottone nichelato.	Colore: nero.
Temperatura d'uso: -40°C / +120°C	Protezione IP: IP 68 e IP 69K secondo le specifiche EN 60529/IEC 60529.
Infiammabilità: antifiamma e autoestinguente UL94-V0 (poliammide 6).	Normative e Certificazioni: VDE (EN/IEC 61386-23), c-UR-us (file n. E86359, UL 1696 – CSA 22.2), DB (DIN 5510 2, S1), SNCF (NFF 16-101/102, I3/F2), LLOYD'S REGISTER, EN 45545-2 (HL 3), GOST, UKCA.



Tutte le informazioni e i dati riportati sono indicativi e possono essere soggetti a variazioni senza preavviso

ELEKTROZUBEHÖR SPA

Sede:
Via F.lli Bronzetti, 24
20129 Milano (Italy)
Tel.: +39 02 701471
C.F. e P. IVA: 00729140152
Capitale Sociale: € 260.000

Centro logistico:
Via Cadorna, 66/A
20055 Vimodrone MI

Registro imprese: n° 92394 Tribunale di Milano
R.E.A.: 460657 - INTRASTAT: IT 00729140152
Posizione Import: MI 007993

