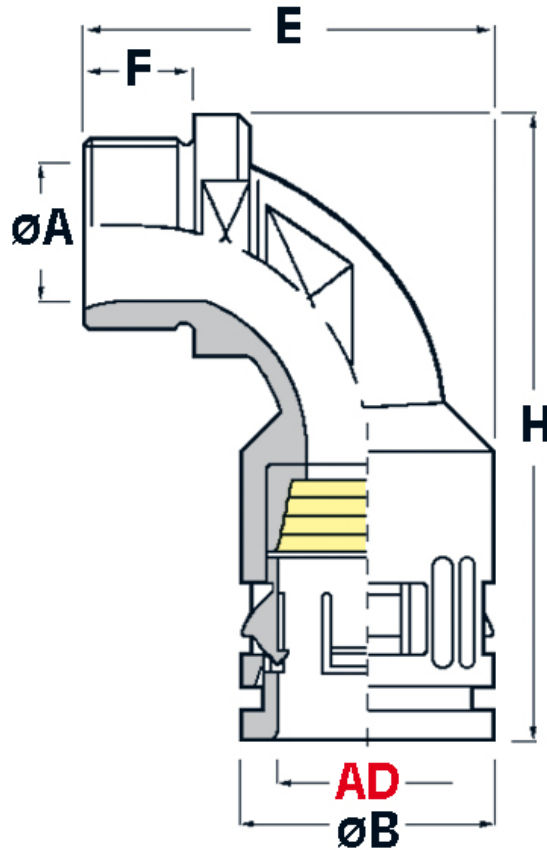




SCHEMA ARTICOLO

Articolo: RQBK90-M 63 AD54,5 NERI - Codice EZ: N.D

01/08/2024



| ARTICOLO | Ø esterno tubo AD | filetto passo | filetto valore | ØA mm | ØB mm | F mm | H mm | E mm | chiave mm |
|-------------------------|-------------------|---------------|----------------|-------|-------|------|-------|------|-----------|
| RQBK90-M 63 AD54,5 NERI | 54,5 | Metrico | 63x1,5 | 45,5 | 64 | 17 | 124,5 | 98 | 60 |

| | |
|--|--|
| Materiale: corpo in poliammide 6, guarnizione interna in TPE, filetto in ottone nichelato. | Colore: nero. |
| Temperatura d'uso: -40°C / +120°C | Protezione IP: IP 68 e IP 69K secondo le specifiche EN 60529/IEC 60529. |
| Infiammabilità: antifiamma e autoestinguente UL94-V0 (poliammide 6). | Normative e Certificazioni: VDE (EN/IEC 61386-23), c-UR-us (file n. E86359, UL 1696 – CSA 22.2), DB (DIN 5510 2, S1), SNCF (NFF 16-101/102, I3/F2), LLOYD'S REGISTER, EN 45545-2 (HL 3), GOST, UKCA. |



Tutte le informazioni e i dati riportati sono indicativi e possono essere soggetti a variazioni senza preavviso

ELEKTROZUBEHÖR SPA

Sede:
Via F.lli Bronzetti, 24
20129 Milano (Italy)
Tel.: +39 02 701471
C.F. e P. IVA: 00729140152
Capitale Sociale: € 260.000

Centro logistico:
Via Cadorna, 66/A
20055 Vimodrone MI

Registro imprese: n° 92394 Tribunale di Milano
R.E.A.: 460657 - INTRASTAT: IT 00729140152
Posizione Import: MI 007993

