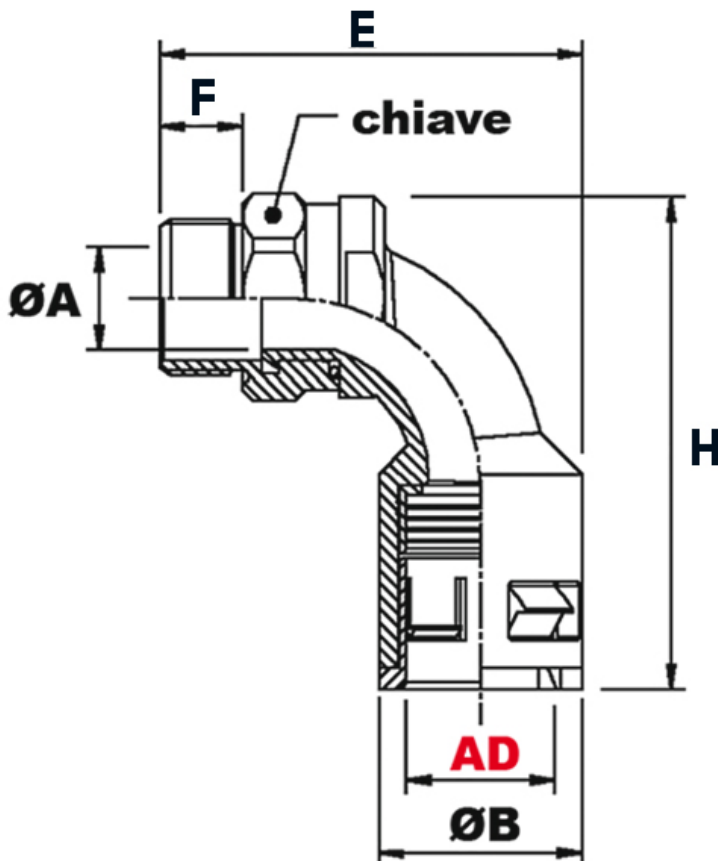




**SCHEDA ARTICOLO**

Articolo: RQBK90DR-P 29 AD34,5 NERI - Codice EZ: N.D

11/03/2025



Il disegno è indicativo e le proporzioni potrebbero non corrispondere alle dimensioni in tabella o reali.

| ARTICOLO                  | Ø esterno tubo AD | filetto passo | filetto valore | ØA mm | ØB mm | F mm | H mm | E mm | chiave mm |
|---------------------------|-------------------|---------------|----------------|-------|-------|------|------|------|-----------|
| RQBK90DR-P 29 AD34,5 NERI | 34,5              | PG            | 29             | 24,5  | 44    | 14   | 100  | 95   | 43        |

|  |   |
|--|---|
| Materiale: corpo in poliammide 6, guarnizione interna in TPE, filetto in ottone nichelato. | Colore: nero.   |
| Temperatura d'uso: -40°C / +120°C  | Protezione IP: IP 68 secondo le specifiche EN 60529/IEC 60529 e IP 69K secondo le specifiche DIN 40050 T.9.   |
| Infiammabilità: antifiamma e autoestinguente UL94-V0 (poliammide 6).                       | Normative e Certificazioni: VDE (EN/IEC 61386-23), c-CSA-us (UL 1696, valido per le misure da AD21,2 a AD54,5), DB (DIN 5510 2, S1), SNCF (NFF 16-101/102, I3/F2), EN 45545-2 (HL 2). |



Tutte le informazioni e i dati riportati sono indicativi e possono essere soggetti a variazioni senza preavviso

**ELEKTROZUBEHÖR SPA**

**Sede:**  
Via F.lli Bronzetti, 24  
20129 Milano (Italy)  
Tel.: +39 02 701471  
C.F. e P. IVA: 00729140152  
Capitale Sociale: € 260.000

**Centro logistico:**  
Via Cadorna, 66/A  
20055 Vimodrone MI

Registro imprese: n° 92394 Tribunale di Milano  
R.E.A.: 460657 - INTRASTAT: IT 00729140152  
Posizione Import: MI 007993

